



得豐實業有限公司

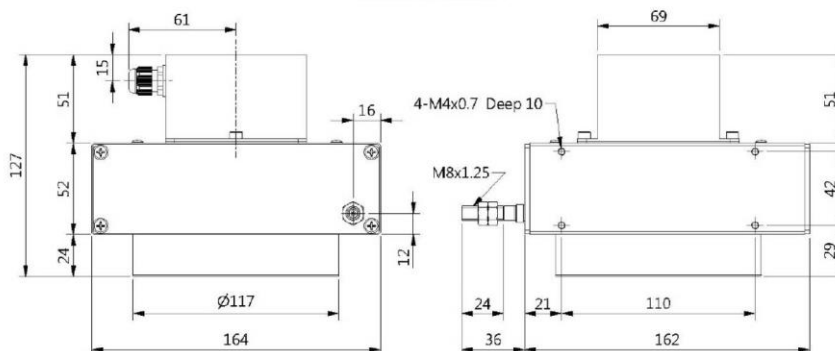
Dfwisdom Industrial CO., LTD

HPS-L2-R 拉線式電阻尺 (Linear Wire Potentiometer)

量測行程 9000 ~ 12000 mm
精密電阻信號輸出
適合長測量範圍



DIMENSION



ELECTRICAL SPEC 電器規格

Full Stroke (mm) 量測行程	9000,10000,12000
Sensor	Wire - wound and hybrid potentiometer
Output Signal Mode 輸出信號模式	Resistance (Potentiometer)
Resolution 解析	Essentially infinite
Linearity 線性度	(standard class) ±0.25%FS (precision class) ±0.1%FS
Repeatability 重覆性	±0.05%FS
Output Resistance 輸出電阻值	(standard class) 5K ohm ±10%FS (precision class) 5K ohm ±5%FS
Power Rating(watts)	2 W at 40 °C
Recommend Input Voltage 輸入電壓	30V(AC/DC) Max., best voltage at 5 ~ 10VAC / VDC

MECHANICAL SPEC 機械規格

Wire Specification 線徑規格	Diameter : 1.0 mm SUS304 with nylon coating
Max. Travel Speed 最大往復速度	600 mm / sec.
Vibration 震動	10 - 55 Hz / 1.5 mm Vpp / 10 G (Max.)
Cable 電線	Φ5.4 , 100 cm long
Weight 重量	< 3.500 g
Starting Torque on Spring 拉力	≤ 2.200 g

ENVIRONMENTAL SPEC 環境規格

Operating Temp./ Humidity	-20 °C ~ 70 °C
操作溫度/濕度	RH 35 % ~ 90 % (No Condensation)
Storage Temp. 儲存溫度	-20 °C ~ 80 °C
Protection 保護等級	IP 64 Dust & Dripping Proof (only for potantiometer housing)

Electrical Connection 接線圖



Specifications Model 規格 型號

HPS-L2 -	<input type="text"/>	-	<input type="text"/>	-	<input type="text"/>
	Stroke 行程		Signal Mode 信號模式		Pot. Life 壽命及線性度
	90 : 9000 mm		R : Resistance 5K ohm		F : 5 x 10 ⁶ cycles , linearity 0.1%FS
	100 : 10000 mm				F25 : 5 x 10 ⁶ cycles , linearity 0.25%FS
	120 : 12000 mm				OPTIN : Std. Life 1 x 10 ⁶ cycles , linearity 0.25%



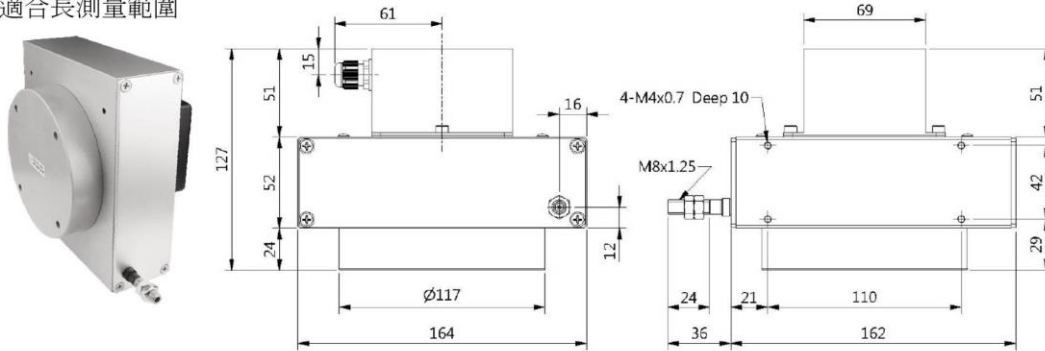
得豐實業有限公司

Dfwisdom Industrial CO., LTD

HPS-L2-V 拉線式電阻尺 (Linear Wire Potentiometer)

量測行程 9000 ~ 12000 mm
 信號模式: 0-5V / 0-10V
 適合長測量範圍

DIMENSION



ELECTRICAL SPEC 電器規格

Full Stroke (mm) 量測行程	9000,10000,12000
Sensor	Wire - wound and hybrid potentiometer
Output Signal Mode 輸出信號模式	0 - 5Vdc or 0 - 10Vdc
Resolution 解析	Essentially infinite
Linearity 線性度	(standard class) ±0.3%FS (precision class) ±0.15%FS
Repeatability 重覆性	±0.05%FS
Input Power 供應電壓	10 - 30Vdc for 0 - 5V output 15 - 30Vdc for 0 - 10V output
Input Current 供應電流	10 mA max.

MECHANICAL SPEC 機械規格

Wire Specification 線徑規格	Diameter ; 1.0mm SUS304 with nylon coating
Max. Travel Speed 最大往復速度	600 mm / sec.
Vibration 震動	10 - 55 Hz / 1.5 mm V _{pp} / 10 G (Max.)
Cable 電線	Φ5.4 , 100 cm long
Weight 重量	< 3.500 g
Starting Torque on Spring 拉力	≤ 2.200 g

ENVIRONMENTAL SPEC 環境規格

Operating Temp./ Humidity	0°C ~ 70°C
操作溫度/濕度	RH 35 % ~ 90 % (No Condensation)
Storage Temp. 儲存溫度	-20°C ~ 80°C
Protection 保護等級	IP 64 Dust & Dripping Proof (only for potantiometer housing)

Electrical Connection 接線圖



Specifications Model 規格 型號

HPS-L2 -	[]	-	[]	-	[]
	Stroke		Signal Mode		Pot. Life
	行程		信號模式		壽命及線性度
	90 : 9000 mm		5V : 0 - 5Vdc		F : 5 x 10 ⁶ cycles, linearity 0.15%FS
	100 : 10000 mm		10V : 0 - 10Vdc		F25 : 5 x 10 ⁶ cycles, linearity 0.3%FS
	120 : 12000 mm				OPTIN : Std. Life 1 x 10 ⁶ cycles, linearity 0.3%

