



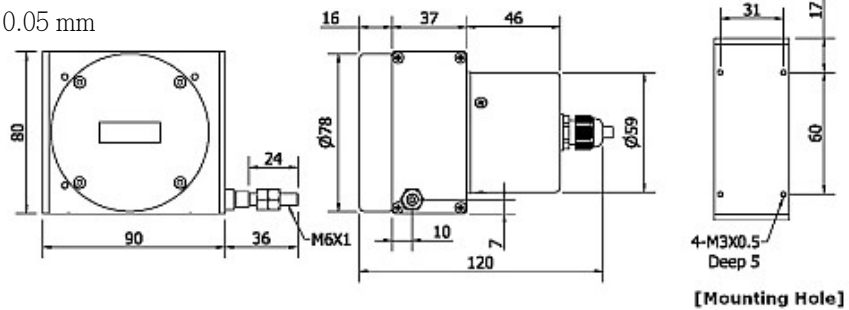
## HLS-M 拉線式編碼器 (Linear Wire Encoder)

增量值型

- 行程 1000 ~ 5000 mm
- 解析 1, 0.5, 0.2, 0.1, 0.05 mm



DIMENSION



## ELECTRICAL SPEC 電器規格

Detection System 檢測系統	Incremental 增量型
Output Wave 輸出波形	Square Wave 方波
Stroke (mm) 量測行程	1000, 2000, 3000, 5000
Standard Resolution (mm / pulse) 解析	1, 0.5, 0.2, 0.1, *0.05 mm / pulse (*0.05mm/pulse only for stroke : 1000,2000mm)
Accuracy 精度	(stroke 1000mm) ±0.03 % FS, ± 1 count (stroke 2000 ~ 5000mm) ±0.05 % FS, ± 1 count
Output Phase 輸出相	ABZ phase
Electronics 電路特性	Push Pull 推挽式 or Line Driver 差動式
Power Supply 供應電源	DC 5 ~ 26V
Current Consumption 消耗電流	≤60mA
Output Capacity 輸出容量	Sync. Current : 20mA, Residual Voltage : 0.5V or less
Max. Response 最大響應頻率	10K Hz ~ 100K Hz
Phase Different 相位差	A, B phase different 90° ±45° (T/4±T/8), Z phase T±T/2
Wave Form Rise / Fall 波形上下時間	2 μs or less
Polarity 極性保護	Against Reverse Protection

## MECHANICAL SPEC 機械規格

Wire Specification 線徑規格	Material : SUS304 with nylon coating Diameter . 0.7 mm : Breaking load : 23 kg
Max. Travel Speed 最大往復速度	1.000 mm / sec.
Vibration 震動	10 g ( 10 ± 1.500 Hz )
Shock 衝擊	20 g per 11 ms
Cable 電線	ø 5.4, 100 cm long
Weight 重量	< 1000 g
Starting Torque on Spring 拉力	(stroke < 2 m) Max. 600 g : (stroke ≥ 2 m) Max. 900 g

## ENVIRONMENTAL SPEC 環境規格

Operating Temp. / Humidity 操作溫度/濕度	0°C ~ 60°C, RH 35 % ~ 90 % (No Condensation)
Storage Temp. 儲存溫度	-20°C ~ 80°C
Protection 保護等級	IP 64:Dust & Dripping Proof (only for encoder housing)
Life 壽命	Typical > 1 x 10 <sup>6</sup> cycles

## Specifications Model 規格 型號

HLS-M-	[ ]	-	[ ]	A-	[ ]	-	[ ]
	Stroke 行程		Resolution 解析		Electronics 電路特性		Male Connector 連接器
	10 : 1000 mm		1 : 1 mm , 05 : 0.5 mm		P : Push Pull		R7 : 7 pin
	20 : 2000 mm		02 : 0.2 mm , 01 : 0.1 mm		H : Line Driver		*R10 : 10 pin
			005 : 0.05 mm		C : NPN Open Collector		
	30 : 3000 mm		1 : 1 mm , 05 : 0.5 mm		V : NPN Voltage		
	50 : 5000 mm		02 : 0.2 mm , 01 : 0.1 mm				