



得豐實業有限公司

Dfwisdom Industrial CO., LTD

FS-3400AH 1/4" 流量傳感器

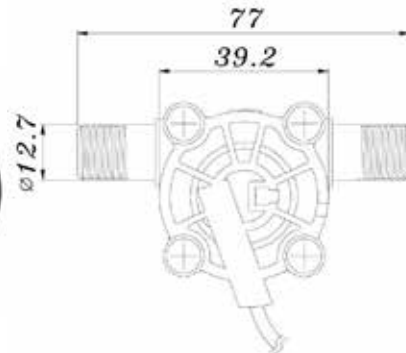
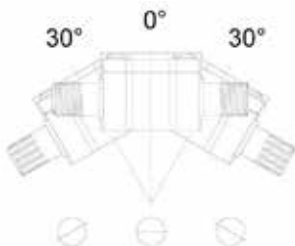
● 特徵

- △.準確可靠。
- △.低成本。
- △.安裝方便。
- △.1/4" BSP接頭, 0.05 ~ 0.5升/分鐘。



● 規格特性

- 電源電壓 : 2.4 ~ 26V DC.
- 電源電流 : 典型值2.8 mA , Mas. 8.0mA.
- 輸出方式 : Open Collector.
- 輸出上升時間 : 典型值1.0 μ 秒, 最大值10 μ 秒.
- 輸出下降時間 : 典型值0.3 μ 秒, 最大值1.5 μ 秒.
- JST連接器, 外殼SMR-03V-N, 端子SYM-0001T-P0.6 .
- 安裝方式 : 僅水平安裝 (最大角度30度).
- 流量範圍 : 0.05 ~ 0.5升/分鐘.
- 校正 : 流量 0.05 ~ 0.1 (升/分鐘) = 1538 (升/脈衝).
流量 0.1 ~ 0.5 (升/分鐘) = 1588 (升/脈衝).
- 準確性 : $\pm 5\%$. 重複性 : $\pm 1\%$.
- 連接 : 1/4" BSP外螺紋.
- 環境溫度 0 ~ 85°C.
- 工作壓力 : Max. 1.0 MPa.
- 爆破壓力 : 3MPa.



Max. M3x10mm

40.5

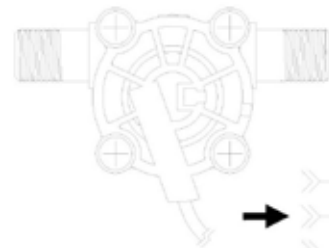
● 應用例

- 住宅和商業水處理系統.
- 水冷却器.
- 飲水機使用.

● 材料

- 主體 : 聚酰胺66與50 %玻璃纖維.
- 渦輪 : 乙縮醛共聚物(POM), TICONA M90.
- 渦輪棒 : 304不銹鋼.
- O型環 : EPDM 橡膠.

● 電線連接



Red : Vdd
White : Vout
Black : Gnd

