



得豐實業有限公司

Dfwisdom Industrial CO., LTD

FS-3000AH 1/4" 流量傳感器

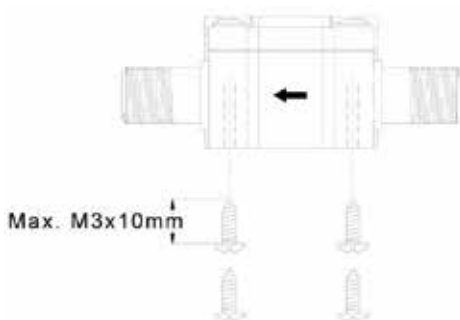
● 特徵

- △. 準確可靠。
- △. 低成本。
- △. 安裝方便。



● 規格特性

- 電源電壓 : 2.4 ~ 26V DC.
- 電源電流 : 典型值2.8 mA , Mas. 8.0mA.
- 輸出方式 : Open Collector.
- 輸出上升時間 : 典型值1.0 μ 秒, 最大值10 μ 秒.
- 輸出下降時間 : 典型值0.3 μ 秒, 最大值1.5 μ 秒.
- JST連接器, 外殼SMR-03V-N, 端子SYM-0001T-P0.6.
- 安裝方式 : 僅水平安裝 (最大角度30度).
- 流量範圍 : 0.6 ~ 8.0升/分鐘.
- 校正 : 流量 0.6 ~ 1.0 (升/分鐘) = 0.0039 (升/脈衝).
- 流量 1.0 ~ 2.5 (升/分鐘) = 0.0040 (升/脈衝).
- 流量 2.5 ~ 8.0 (升/分鐘) = 0.0041 (升/脈衝).
- 準確性 : ± 5 %.
- 連接: 1/4" BSP外螺紋.
- 環境溫度 0 ~ 80°C.
- 壓力 : Max. 6.0 bar (85 psi).
- 準確性 : ± 5 %.



● 應用例

- 住宅和商業水處理系統.
- 水冷却器.
- 飲水機使用.

● 材料

- 主體 : PA66 (EMS Grivory GV-5H).
- 渦輪 : 乙縮醛共聚物(POM), TICONA M90.
- 渦輪棒 : 304不銹鋼.
- O型環 : EPDM 橡膠.

● 電線連接

