



# 得豐實業有限公司

Dfwisdom Industrial CO., LTD

## FS-3000A 1/4" 流量傳感器

### ● 特徵

- △.準確可靠。
- △.低成本。
- △.安裝方便。



### ● 應用例

- 住宅和商業水處理系統.
- 水冷却器.
- 飲水機使用.

### ● 規格特性

傳感器電壓 : Max. 200 Volts.

傳感器電流 : Max. 0.5 Amps.

承載電流 : Max. 1.5 Amps.

傳感器頻率 : Max. 500 Hz.

接觸電阻 : Max. 150 mΩ.

預期壽命 : 400,000升.

安裝方式 : 僅水平安裝 (最大角度30度).

流量範圍 : 0.6 ~ 8.0升/分鐘.

校正 : 流量 0.6 ~ 1.0 (升/分鐘) = 0.0039 (升/脈衝).

流量 1.0 ~ 2.5 (升/分鐘) = 0.0040 (升/脈衝).

流量 2.5 ~ 8.0 (升/分鐘) = 0.0041 (升/脈衝).

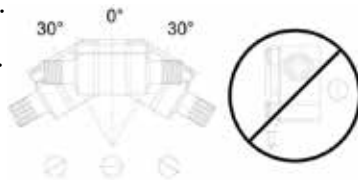
準確性 : ± 5 %.

連接:1/4" BSP外螺紋.

環境溫度 0 ~ 80°C.

壓力 : Max. 8.0 bar (112 psi).

準確性 : ± 5 %.



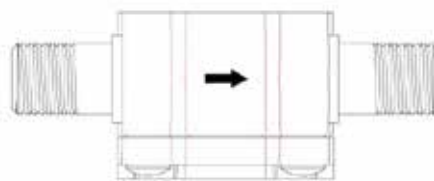
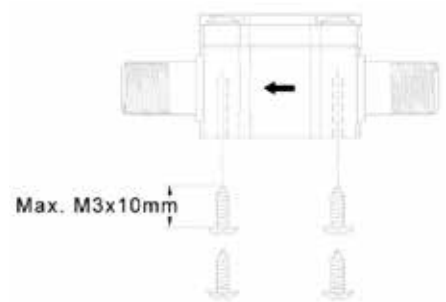
### ● 材料

主體 : PA66與50%玻璃纖維,  
Grivory GV-5H.

渦輪 : 乙縮醛共聚物(POM),  
TICONA M90.

渦輪棒 : 304不銹鋼.

O型環 : EPDM 橡膠.



### ● 電線連接

