



# 得豐實業有限公司

Dfwisdom Industrial CO., LTD

## FS-2000 3/8" 流量傳感器

### ● 特徵

- △ 準確可靠。
- △ 單位低成本。
- △ 維護成本低,易於安裝。
- △ 極低功耗。



### ● 應用例

住宅和商業水處理系統。  
水冷却器。  
飲水機使用。

### ● 規格特性

傳感器電壓 : Max. 200 Volts.  
傳感器電流 : Max. 0.5 Amps.  
承載電流 : Max. 1.5 Amps.  
傳感器頻率 : Max. 500 Hz.  
接觸電阻 : Max. 150 mΩ.  
預期壽命 : 400,000升。  
安裝方式 : 水平到垂直。  
流動方式 : 雙向。  
流量範圍 : 1.8 ~ 12.0升/分鐘。  
校正 : 臥式安裝

流量 1.8 ~ 2.4 (升/分鐘) = 0.0042 分辨率(升/脈衝)。

流量 2.4 ~ 6.0 (升/分鐘) = 0.0040 分辨率(升/脈衝)。

流量 6.0 ~ 12.0 (升/分鐘) = 0.0038 分辨率(升/脈衝)。

垂直安裝

流量 1.8 ~ 2.4 (升/分鐘) = 0.0040 分辨率(升/脈衝)。

流量 2.4 ~ 6.0 (升/分鐘) = 0.0040 分辨率(升/脈衝)。

流量 6.0 ~ 12.0 (升/分鐘) = 0.0038 分辨率(升/脈衝)。

連接 : 3/8" 英寸 NPT 內螺紋。

環境溫度 0 ~ 80°C (32 ~ 176°F)。

工作壓力 : Max. 8.0 bar (113psi)。

重量 : 50g (1.92盎司)。

準確性 : ± 5%。

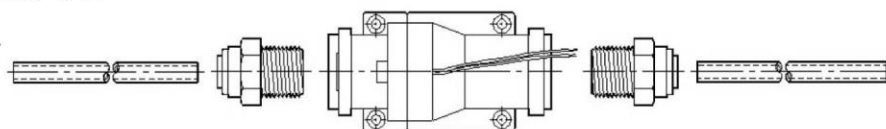
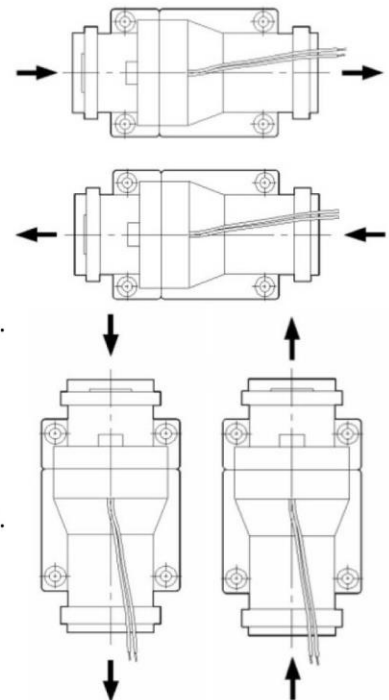
### ● 材料

主體 : 乙縮醛共聚物(POM),  
TICONA M90。

渦輪 : 乙縮醛共聚物(POM),  
TICONA M90。

渦輪棒 : 304不銹鋼。

O型環 : EPDM 橡膠。





得豐實業有限公司

Dfwisdom Industrial CO., LTD

FS-2000 3/8" 流量傳感器

● 尺寸

