



F5JV 系列電磁閥 Solenoid Valve Series

● 訂購代碼 Ordering Code



● 產品特性 Product Features

1. 電磁閥主體部分採用新款 5V 結構, 秉承 5V 大流量高壽命的性能特點。
2. 先導部分採用 10mm 低功率閥, 有效節省功耗, 有效節省功率, 降低溫升。

● 規格特性 Specifications Characteristics

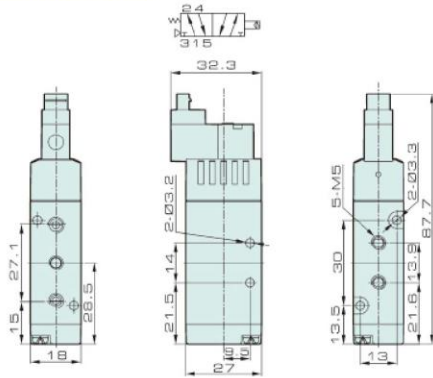
型號	F5JV110-M5	F5JV120-M5	F5JV130C-M5	F5JV130E-M5	F5JV130P-M5
位置數	二位五通		三位五通		
有效截面積	10mm ² (CV=0.56)		7mm ² (CV=0.4)		
接管口徑	進氣 = 出氣 = 排氣 = M5				
型號	F5JV110-06	F5JV120-06	F5JV130C-06	F5JV130E-06	F5JV130P-06
位置數	二位五通		三位五通		
有效截面積	12mm ² (CV=0.67)		9mm ² (CV=0.5)		
接管口徑	進氣 = 出氣 = 排氣 = G1/8				
型號	F5JV210-06	F5JV220-06	F5JV230C-06	F5JV230E-06	F5JV230P-06
位置數	二位五通		三位五通		
有效截面積	14mm ² (CV=0.78)		12mm ² (CV=0.67)		
接管口徑	進氣 = 出氣 = 排氣 = G1/8				
型號	F5JV210-08	F5JV220-08	F5JV230C-08	F5JV230E-08	F5JV230P-08
位置數	二位五通		三位五通		
有效截面積	16mm ² (CV=0.89)		12mm ² (CV=0.67)		
接管口徑	進氣 = 出氣 = 排氣 = G1/4				
工作介質	經 40 微米過濾的空氣				
使用壓力	0.15~0.7MPa				
最大耐壓	1 MPa				
工作溫度	0~50°C				
耗電量	1.2W				
最高動作頻率	每秒 5 次				



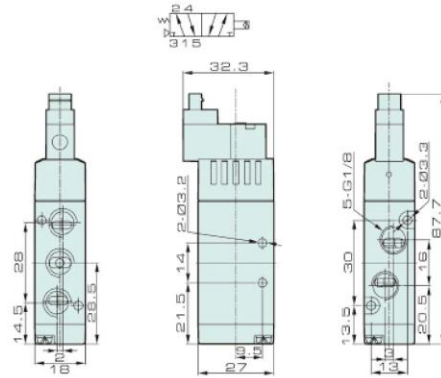
F5JV 系列電磁閥 Solenoid Valve Series

● 安裝尺寸 Installation Dimensions

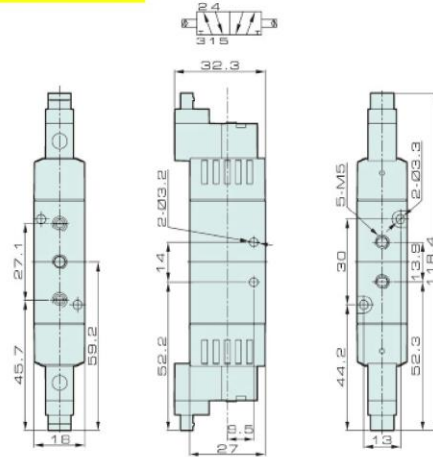
F5JV-110-M5



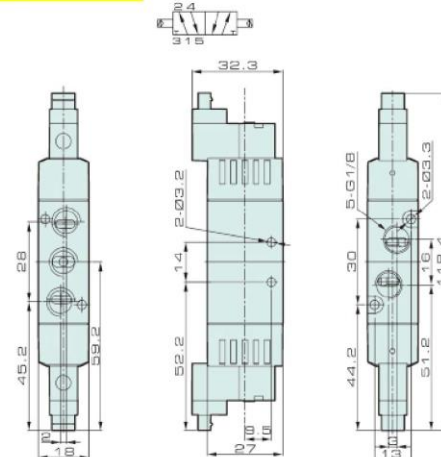
F5JV-110-06



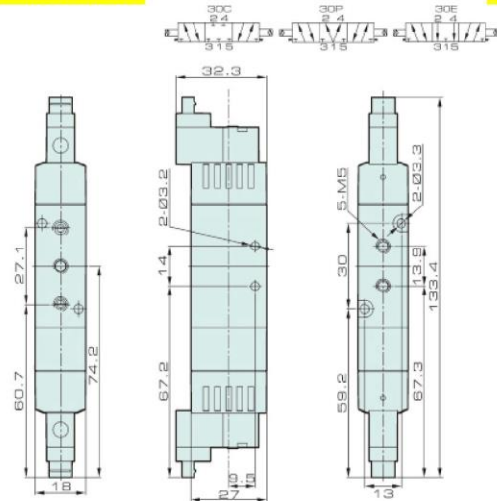
F5JV-120-M5



F5JV-120-06



F5JV-130-M5



F5JV-130-06

