



EVYK-07-PJG 真空發生器 Series

選用型號

EVYK-07-PJG- ① 30 - ② N

① 吸盤尺寸 (mm)

Φ 20, Φ 25, Φ 30, Φ 35, Φ 40, Φ 50

② 吸盤材質

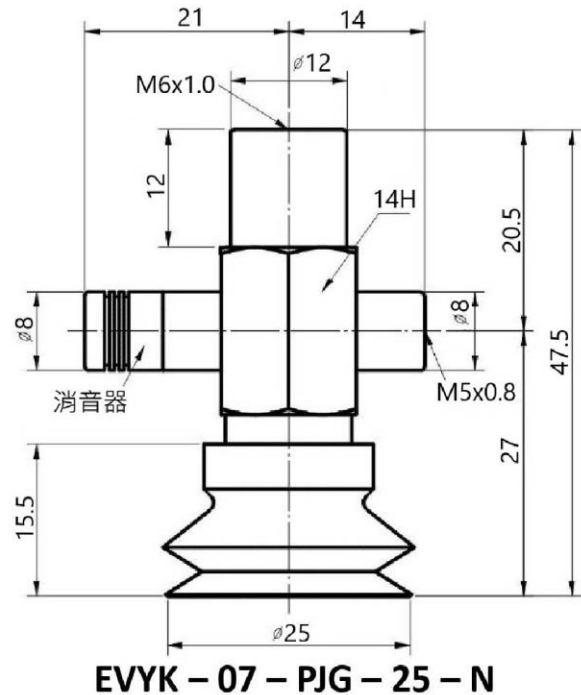
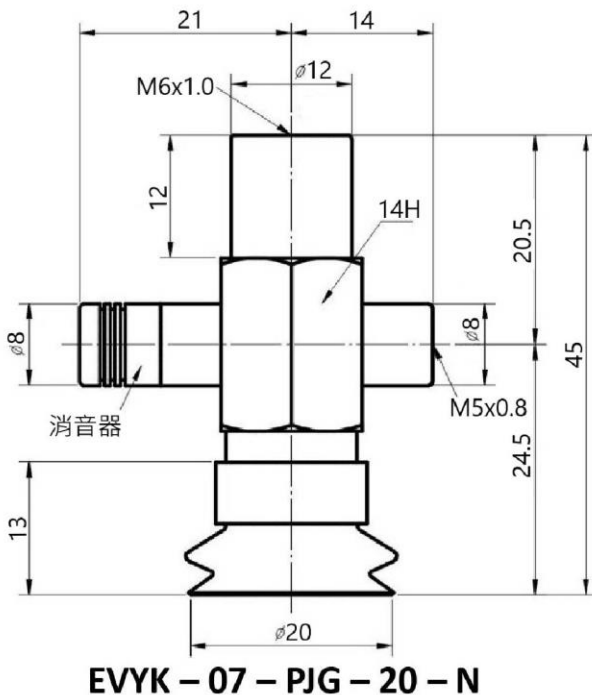
N	丁腈橡膠NBR
S	矽橡膠
NE	抗靜電丁腈橡膠

規格特性 Specifications Characteristics

項目	單位	規格
使用溫度	°C	0 ~ 60
使用壓力範圍	MPa	0.4 ~ 0.6
噴嘴口徑	Φmm	0.7
額定供給氣壓	MPa	0.5
真空吸入流量	l/min (ANR)	10
到達真空壓力	kPa	-85
空氣消耗流量	l/min (ANR)	23



安裝尺寸 Installation Dimensions



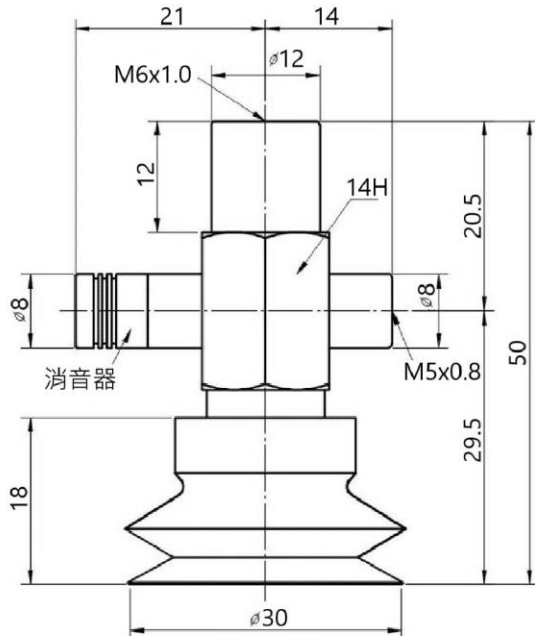


得豐實業有限公司

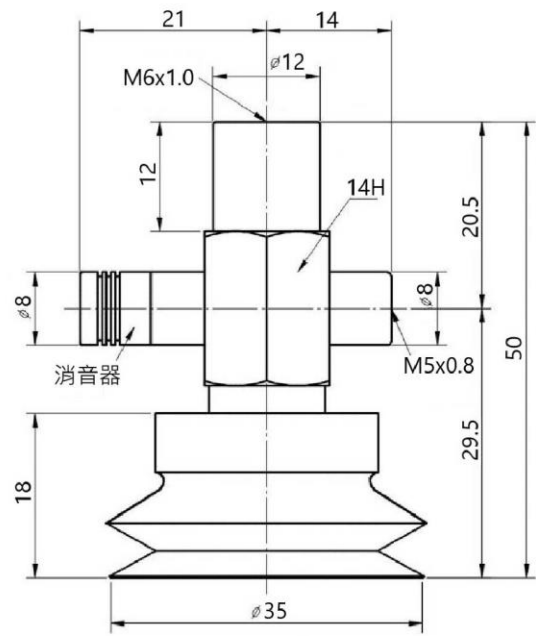
Dfwisdom Industrial CO., LTD

EVYK-07-PJG 真空發生器 Series

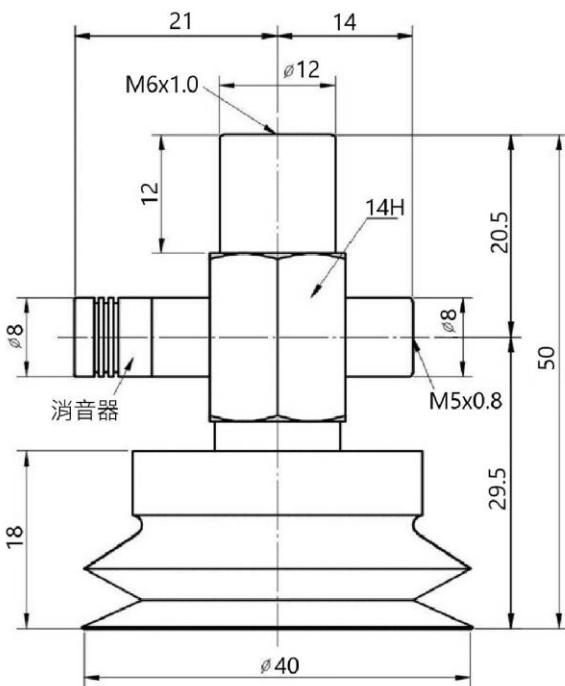
安裝尺寸 Installation Dimensions



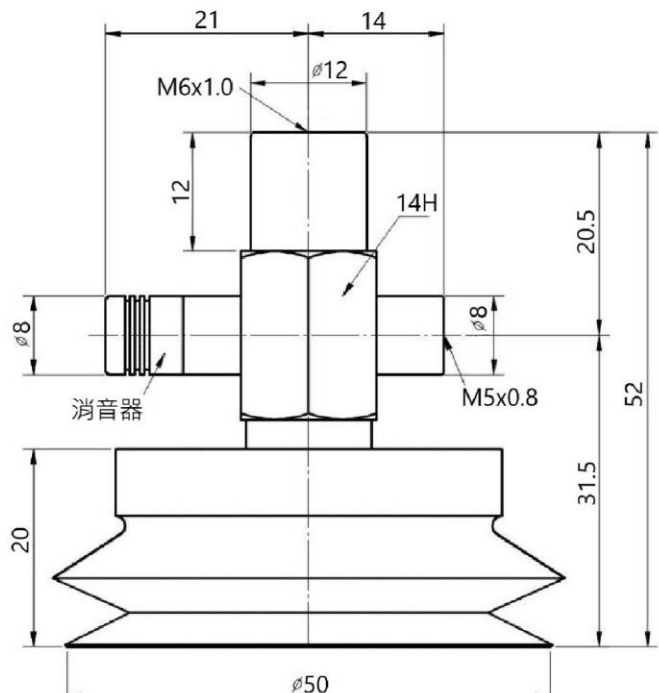
EVYK - 07 - PJG - 30 - N



EVYK - 07 - PJG - 35 - N



EVYK - 07 - PJG - 40 - N



EVYK - 07 - PJG - 50 - N