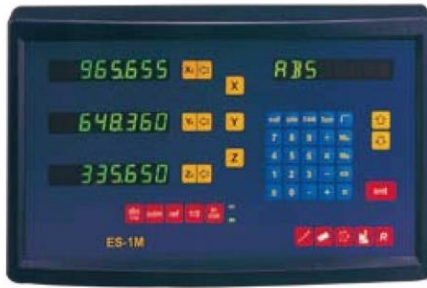




ES 系列顯示器 Series monitors

ES-1M 銑床多功能型 / 軸數：二軸、三軸 / 顯示值：0.005mm



- | | | | |
|----------------|--------------|------------|---------------|
| X | 座標輸入 | | PCD 圓周上分孔功能 |
| X0 | 清零 | | LHOLE 斜線上分孔功能 |
| abs inc | ABS / INC 座標 | | INCL 斜度加工功能 |
| ref | Ref 尺中記憶 | | 平滑 R 功能 |
| in mm | 公 / 英制顯示 | R | 簡易 R 功能 |
| sdm | 199 組輔助零位 | cal | 計算機功能 |
| 1/2 | 自動分中 | Mm | 縮水率計算功能 |

ES-2 銑床標準型 / 軸數：二軸 / 顯示值：0.005mm



- | | | | |
|----------------|--------------|------------|------------------------------|
| X | 座標輸入 | cal | 計算機功能 |
| X0 | 清零 | F | 1) 簡易 R 功能
2) PCD 圓周上分孔功能 |
| abs inc | ABS / INC 座標 | | |
| ref | Ref 尺中記憶 | | |
| in mm | 公 / 英制顯示 | | |
| sdm | 199 組輔助零位 | | |
| 1/2 | 自動分中 | | |

ES-3 標準實用型 / 軸數：一軸、二軸、三軸 / 顯示值：0.005mm



- | | | | |
|----------------|--------------|--|----------------|
| X | 座標輸入 | | 直徑 / 半徑 |
| X0 | 清零 | | RS-232 輸出 (選配) |
| abs inc | ABS / INC 座標 | | |
| ref | Ref 尺中記憶 | | |
| in mm | 公 / 英制顯示 | | |
| 1/2 | 自動分中 | | |



ES 系列顯示器 Series monitors

ES-4 磨床專用型 / 軸數：一軸、二軸 / 顯示值：0.001mm



- | | | | |
|--|--------------|--|-----------|
| | 座標輸入 | | 計算機功能 |
| | 清零 | | 振動過濾器功能 |
| | ABS / INC 座標 | | 非線性誤差補正功能 |
| | Ref 尺中記憶 | | 直徑 / 半徑 |
| | 公 / 英制顯示 | | |
| | 199 組輔助零位 | | |
| | 自動分中 | | |

ES-5 儀器專用型 / 軸數：二軸 / 顯示值：0.001mm



- | | | | |
|--|--------------|--|------------|
| | 座標輸入 | | 點 |
| | 清零 | | 線 |
| | ABS / INC 座標 | | 圓 |
| | 公 / 英制顯示 | | 兩點相交 (點與角) |
| | 9 組輔助零位 | | 距離 |
| | 自動分中 | | 四點求角 |
| | 列印資料 | | 點線垂直交點 |

ES-6E 放電加工機多功能型 / 軸數：三軸 / 顯示值：0.005mm

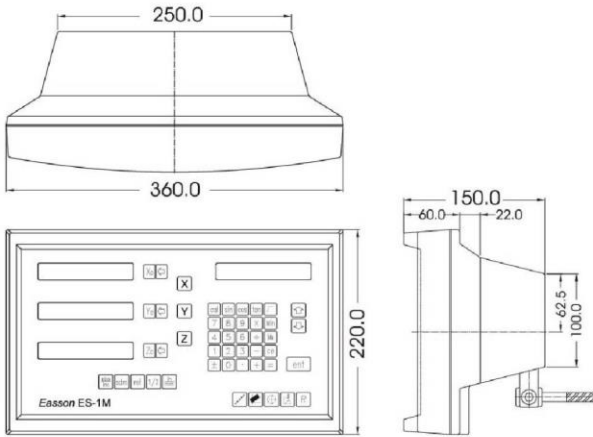


- | | | | |
|--|--------------|--|---------------|
| | 座標輸入 | | PCD 圓周上分孔功能 |
| | 清零 | | LHOLE 斜線上分孔功能 |
| | ABS / INC 座標 | | INCL 斜度加工功能 |
| | Ref 尺中記憶 | | Z 軸到位訊號輸出 |
| | 公 / 英制顯示 | | 計算機功能 |
| | 199 組輔助零位 | | |
| | 自動分中 | | |



ES顯示器外觀尺寸圖 Display size chart

ES-1M/6E



ES-2/3/4/5

