



得豐實業有限公司

Dfwisdom Industrial CO., LTD

ES099A 3/4" (1") 電導率計

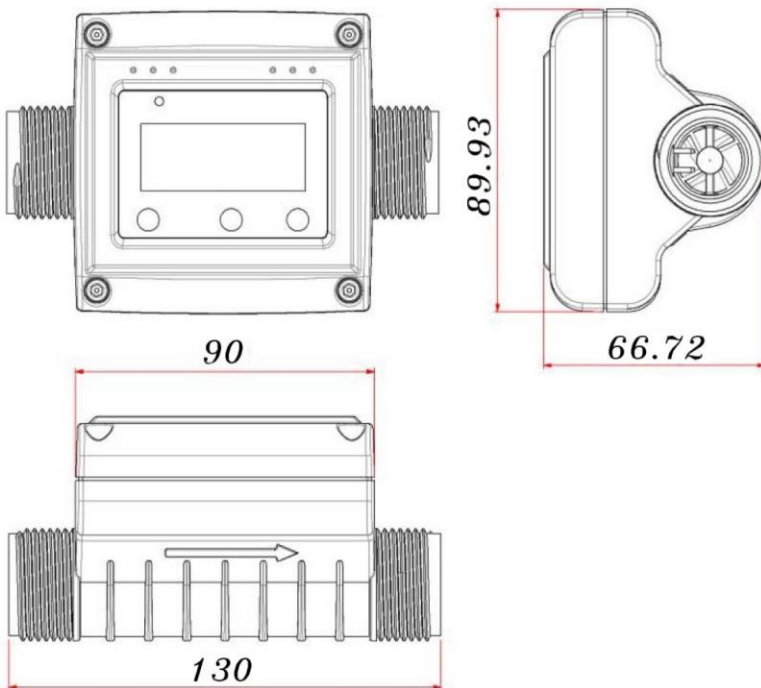
● 特徵

- △.手動TDS電導率測試。
- △.自動TDS電導率監測儀。
- △.流量指示, 流量累計。
- △.1" BSP或 3/4" BSP(帶適配器)。
- △.電池供電, 低電量警報。

● 規格特性

- 工作電源: 4.5V DC, 3號AAA鹼性電池。
- 工作電流: 10 mA(工作模式),
30 μ A(非工作模式)。
- 流量範圍: 3.0 ~ 100 升/分鐘,
0.8 ~ 26.4加侖/分鐘。
- 流量累計1 - 1,999.999升/ 1 - 1,999.999加侖。
- 準確性: $\pm 10\%$ 。

● 尺寸(單位: cm)



● 材料

- 主體: 聚酰胺66含50% 玻璃纖維。
- 內渦輪支架: 共聚甲醛(POM)。
- 渦輪: PA複合材料。
- 渦輪棒: 304不銹鋼。
- TDS/電導探頭: 304不銹鋼。

- 安裝方式: 水平到垂直, 前面板可以旋轉90 ~ 270度, 以獲得更好的讀數連接1" BSP外螺紋或 3/4" BSP(帶適配器)。
- 環境溫度: 0 ~ 80°C。
- 工作壓力: Max. 1.0 MPa。
- 爆破壓力: 3 MPa。

● 應用例

工業水處理系統。





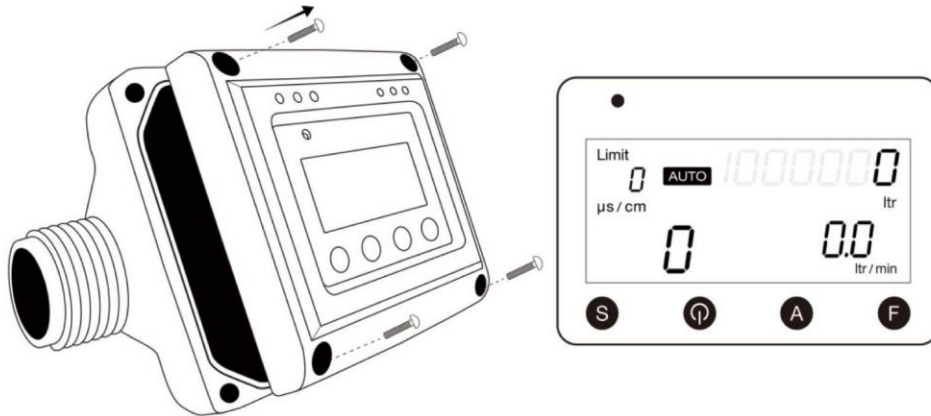
得豐實業有限公司

Df Wisdom Industrial CO., LTD

ES099A 3/4" (1") 電導率計

● 操作指南

1. 安裝電池：拆下前殼螺絲，將3號AAA鹼性電池放入電池座內，前殼可90 ~ 180度到270度旋轉，讀數更方便。



2. 設備升或加侖模式設定：ES099A組合儀表原設定為升，您可以通過在安裝電池時按住 F 按鈕將模式從升切換為加侖，當聽到嗶聲時，設備切換，屏幕顯示(加侖/分鐘)。
3. 啟動與關閉方式：按住電源開關3秒會啟動或關閉。
4. ES099組合儀表：原設定為電導率模式，屏幕顯示 uS/cm，您可以通過按下按鈕在電導率和TDS (總溶解固體) 模式之間切換。
5. 測量流量：顯示實際流量與累積體積，最大累積體積為1999999升(加侖)。
6. 手動測量TDS/電導率：按A鍵可以測量TDS或電導率，屏幕上一一直顯示數值，最大可測TDS和電導率為1999 ppm和1999 uS/cm。
7. 自動TDS/電導率監測：按下S按鈕可以設定要監測的TDS或電導率值，TDS的增量為10 ppm，電導率的增量為15 uS/cm，按住S按鈕可以將設置重置為0。設置完成後，進入自動監測功能設置，先按A鍵進行手動測試，再按A鍵ES099A組合儀表進入自動監測功能，屏幕顯示AUTO，ES099A組合儀表每10升測量一次TDS/電導率，如果測量值低於設定值，綠燈閃爍30秒，如果測量值超過設定值，紅燈一直閃爍和警報聲。
8. 自動手動模式切換：按A鍵可以切換TDS/電導率測量的自動和手動模式。
9. 解除警報：通過按A鍵選擇模式為手動模式將解除警戒狀態。
10. 電池電量不足警報：電池電量低時，屏幕上的空電池符號閃爍，更換新電池可以解除警報，電池電量關閉時，將記憶並儲存最後的數據。