



得豐實業有限公司

Dfwisdom Industrial CO., LTD

ELF 低摩擦低粉塵系列 Series

選用型號

ELF-^①
5 - ^②
M10

① 緩衝行程	
2	2 mm 緩衝行程
5	5 mm 緩衝行程
10	10 mm 緩衝行程
15	15 mm 緩衝行程

② 本體尺寸	
M10	M10x1.0
M12	M12x1.0
M10	M10x1.0



特點 Features

把粉塵減到 **1/10** 以下(舊版對比)



軸心使用SUS材質

襯套使用POM材質

實現低摩擦、低噪音！噪音值

45dB

解決因氣管拉力造成卡位問題

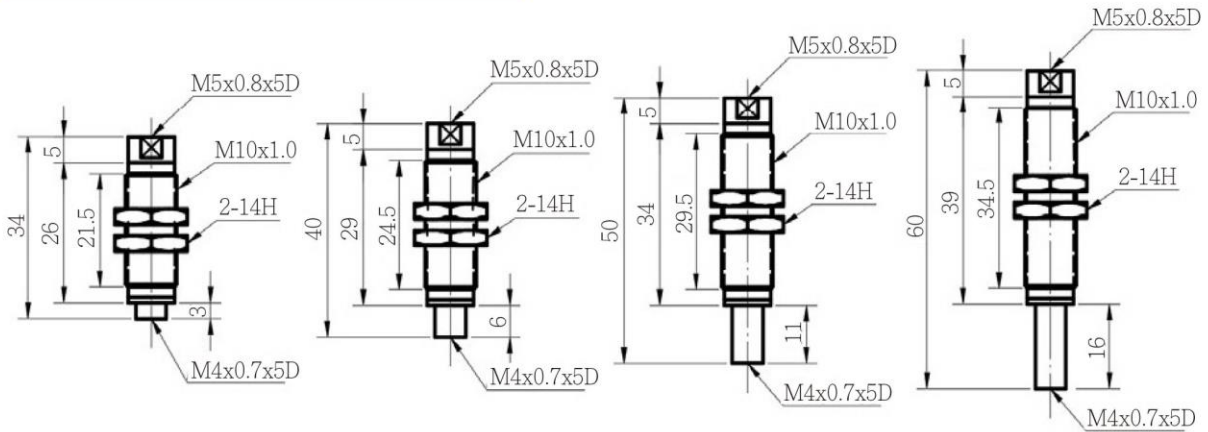


得豐實業有限公司

Dfwisdom Industrial CO., LTD

ELF 低摩擦低粉塵系列 Series

安裝尺寸 Installation Dimensions

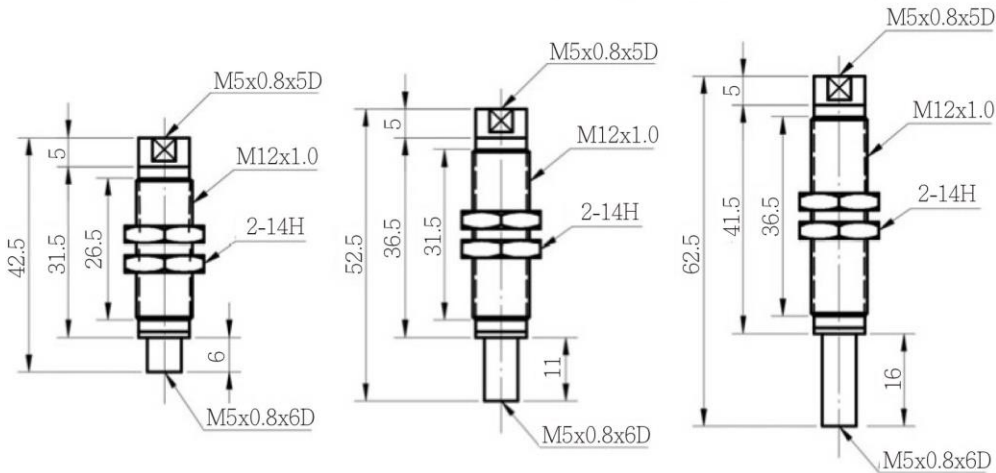


ELF-2-M10

ELF-5-M10

ELF-10-M10

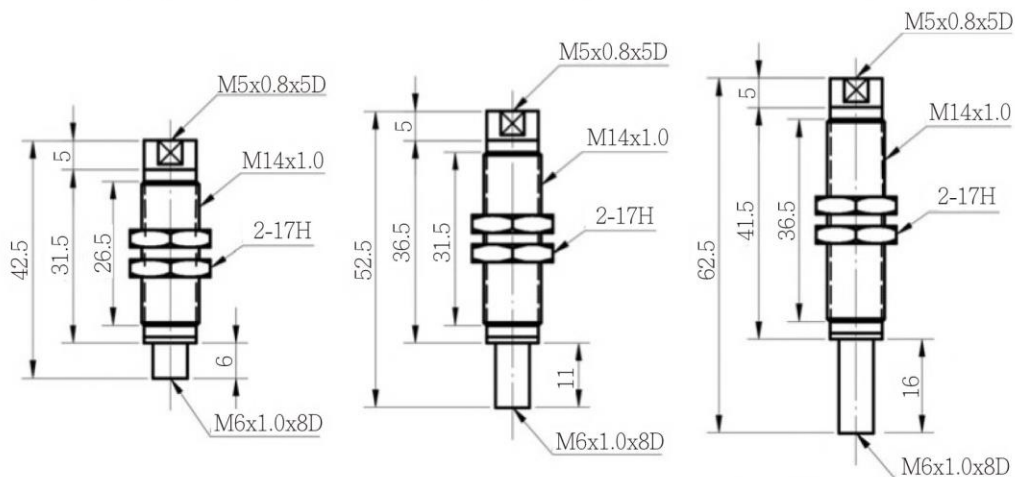
ELF-15-M10



ELF-5-M12

ELF-10-M12

ELF-15-M12



ELF-5-M14

ELF-10-M14

ELF-15-M14