



得豐實業有限公司
Df Wisdom Industrial CO., LTD

DigiFlow 6710M-32TM 1/4" 商用和工業 Ro 流量計

● 特徵

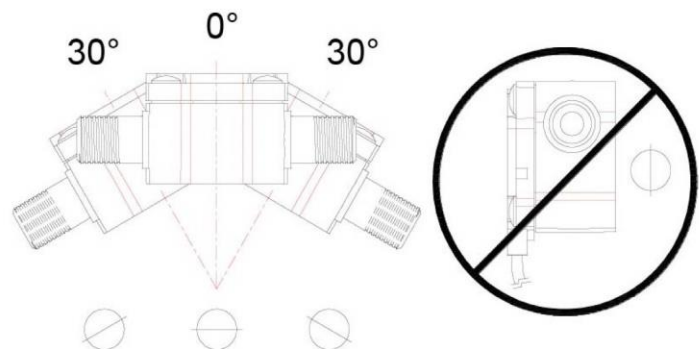
- △. 流量總計高達 99999 升。
- △. 流量顯示 0.2 - 5.0 升 / 分鐘。
- △. 電池電量不足警報。
- △. 自動記憶數據。

● 應用例

水冷却器
飲水機使用
機械冷却系統

● 規格特性

工作電壓 : 3DC Volts
工作電流 : 3.5 mA(work) , 0.015 mA(sleep)
安裝方式 : ** 僅水平安裝 **
流動方式 : 單向
流量範圍 : 0.2 — 5.0 升/分鐘
溫度 : 0 到 60°C (32 to 140° F)
壓力 : Max 8 bar (113 psi)
精確性 : ± 10 %
重量 : 140 g (5.38 oz)
連接 : 1/4" BSP 外螺紋



● 材料

流量計主體 : PA66 工程塑膠與 50 % 玻璃纖維GV-5H.
渦輪 : 乙縮醛共聚物 TICONA M90.
渦輪軸 : 304 不銹鋼.
O型環 : EPDM 橡膠.
外殼 : ABS 樹脂.



得豐實業有限公司

Dfwisdom Industrial CO., LTD

DigiFlow 6710M-32TM 1/4" 商用和工業 Ro 流量計

● 操作指南

1. 連接電源 : DigiFlow 6710M-32TM 的工作電壓為 3V DC 連接電源線與適當的電源適配器或電池組.
2. 連接配件 : DigiFlow 6710M-32TM 連接器螺紋規格為 1/4" BSP 外螺紋.
3. 操作 : DigiFlow 6710M-32TM 有水流通過時自動開啟, 無水流通過 10 秒後自動關閉.
4. 顯示和模式選擇 : 按下 DISPLAY 按鈕, 將打開 DigiFlow 6710M-32TM 的螢幕
再次按下 DISPLAY 按鈕可選擇顯示累計流量 (流量累計) 或目前流量.
5. 重置 : 使用搖桿按住 RESET 按鈕 4 秒鐘, 總測量數據將歸零.
6. 電池電量不足警報 : 當電池電量低於正常工作水平時, 蜂鳴器會發出兩聲提示
屏幕上的電池符號會閃爍, 提示用戶更換電池, 警報將解除數據會暫存, 當用戶
更換新電池後, 自動將數據回存.

● 尺寸

