



得豐實業有限公司

Dfwisdom Industrial CO., LTD

DigiFlow 6710M-32 1/4" 流量積算器和速率計

● 特徵

- △. 流量總計高達 99999 升。
- △. 流量顯示 0.2 - 5.0 升 / 分鐘。
- △. 使用 2 號 AA 電池供電。
- △. 電池電量不足警報。
- △. 電池斷電時自動記憶數據

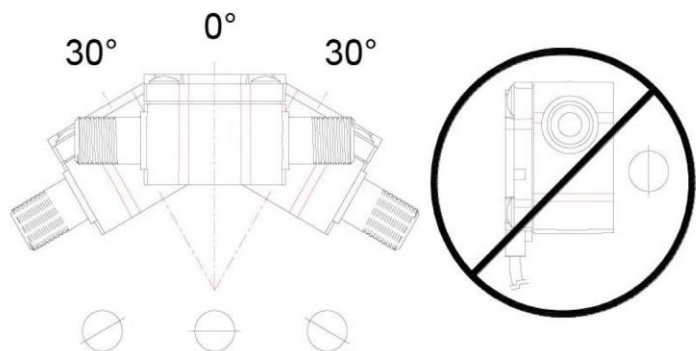
● 應用例

水冷却器
飲水機使用
機械冷却系統



● 規格特性

工作電壓 : 3DC Volts
工作電流 : 1.0 mA(work) , 0.015 mA(sleep)
安裝方式 : ** 僅水平安裝 **
流動方式 : 單向
流量範圍 : 0.2 — 5.0 升/分鐘
溫度 : 0 到 60°C (32 to 140° F)
壓力 : Max 8 bar (113 psi)
精確性 : ± 10 %
重量 : 140 g (5.38 oz)
連接 : 1/4" BSP 外螺紋



● 材料

流量計主體 : PA66 工程塑膠與 50 % 玻璃纖維GV-5H.
渦輪 : 乙縮醛共聚物 TICONA M90.
渦輪軸 : 304 不銹鋼.
O型環 : EPDM 橡膠.
外殼 : ABS 樹脂.



得豐實業有限公司

Df Wisdom Industrial CO., LTD

DigiFlow 6710M-32 1/4" 流量積算器和速率計

● 操作指南

1. 安裝電池：滑下電池蓋的外殼，並放入 2 號 AA 電池，然後將外殼推回。
2. 連接配件：DigiFlow 6710M 連接器螺紋規格為 1/4" BSP 外螺紋。
3. 操作：DigiFlow 6710M 有水流通過時自動開啟，無水流通過 10 秒後自動關閉。
4. 顯示和模式選擇：按下 DISPLAY 按鈕，將打開 DigiFlow 6710M 的螢幕再次按下 DISPLAY 按鈕可選擇顯示累計流量（流量累計）或目前流量。
5. 重置：使用搖桿按住 RESET 按鈕 4 秒鐘，總測量數據將歸零。
6. 電池電量不足警報：當電池電量低於正常工作水平時，蜂鳴器會發出兩聲提示，屏幕上的電池符號會閃爍，提示用戶更換電池，警報將解除數據會暫存，當用戶更換新電池後，自動將數據回存。

● 尺寸

