



得豐實業有限公司

Dfwisdom Industrial CO., LTD

DigiFlow 6100R 1/4" 流量累加器監視器

● 特徵

- △.多達 5 個過濾器容量壽命監測器。
- △.流量總計高達 99500 升或 19900 加侖。
- △.過濾器壽命結束警報。
- △.使用 3 號 AA 鹼性電池 2 顆供電。
- △.池電量不足警報。
- △.電池斷電時自動記憶數據。

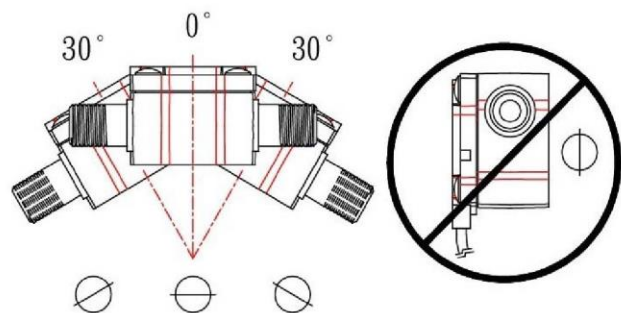
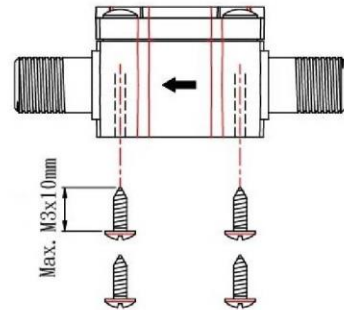


● 應用例

水槽下水處理系統
商用水處理系統
飲水機使用

● 規格特性

工作電壓：3DC Volts
工作電流：1.0 mA(work) , 0.015 mA(sleep)
安裝方式：** 僅水平安裝 **
流動方式：單向
流量範圍：0.6 — 8.0 升/分鐘
溫度：0 到 80°C
壓力：Max 8 bar (112 psi)
精確性：± 5 %
重量：140 g (5.38 oz)
連接：1/4" BSP 外螺紋



● 材料

流量計主體：PA6 玻璃纖維 50 %
渦輪：乙縮醛共聚物 TICONA M90.
渦輪軸：304 不銹鋼。
O型環：EPDM 橡膠。



得豐實業有限公司

Dfwisdom Industrial CO., LTD

DigiFlow 6100R 1/4" 流量累加器監視器

● 操作指南

1. 安裝電池：滑開電池蓋的外殼，並放入3號 AA 鹼性電池，然後將外殼推回。
2. 連接配件：DigiFlow 6100R 連接器螺紋規格為 1/4" BSP 外螺紋。
3. 設置過濾器容量：按下DISPLAY 按鈕,然後按RESET按鈕,然後鬆開兩個按鈕 DigiFlow 6100R將進入編程過程,LCD上的數字閃爍"FLT 1" 四次,然後閃爍"OFF" 通知您編程程序已開啟,按 DISPLAY 按鈕選擇正確的容量值,順序為 OFF-0-500-1000- - 99500-OFF-0-500,然後按 RESER 按鈕保存過濾器容量值,然後編程程序進入對第二個過濾器容量進行編程, LCD 閃爍"FLT 2",上述步驟最多可以編程 5 個過濾器. 如果該值選擇為"OFF" 則過濾器監控功能將禁用。
4. 操作：DigiFlow 6100R有水流通過時自動開啟,無水流通過 10 秒後自動關閉. 螢幕顯示目前流量數據。
5. 檢查過濾器剩餘容量：按下DISPLAY 按鈕顯示每個過濾器剩餘容量,DigiFlow 6100R 閃爍兩次每個過濾器的剩餘容量 例如:顯示"FLT 1" 然後顯示988 1tr" FLT 2" 依序顯示每個過濾器的剩餘容量後,DigiFlow 6100R返回顯示總流量。
6. 過濾器更換提醒:當一個或多個剩餘容量為 0 公升時,DigiFlow 6100R會發出聲音警報,並顯示過濾器編號,如"FLT 2" 以通知用戶過濾器. 過濾器按RESET按鈕將剩餘容量重置為原來的可編程值,並解除警報狀態。
7. 電池電量不足警報：當電池電量低於正常工作水平時, DigiFlow 6100R會發出聲音警報,屏幕上的電池符號會閃爍,提示用戶更換電池,當更換新電池後警報就會解除. 當電源關閉時,所有數據自動儲存在電子設備上,當電源再次開啟,數據會恢復。

● 尺寸

