



BSB 空油增壓缸 AIR-OIL Power Cylinder

● 特點 Features

- 配管, 控制容易.
- 特殊規格亦可訂製.
- 設計新穎, 外型美觀.
- 可安裝於任意方向, 且安裝容易.
- 空壓推力, 高出力, 大幅度節省成本.

● SPECIFICATION 規格

作動形式: 空油增壓缸
 使用流體: 空氣
 使用壓力: 0.7 - 9.9 kgf / cm²
 使用速度: 8 - 100 mm / sec
 使用溫度: -10°C ~ 70°C

● Model 型號

系列	出力	總行程	高壓行程	
BSB-	<input type="text"/>	x <input type="text"/>	- <input type="text"/>	
	04...4T	13...13T	75 mm	10, 20 mm
	06...6T	17...17T	100 mm	詳細請查看
	08...8T	20...20T	125 mm	標準行程表
	10...10T	24...24T		



● 理論出力表

標準品行程100mm

項目規格	空壓源 (kgf / m ²)	回程拉力 (kg)	增壓推力 (kg)	增壓比 (kg)
BSB - 04	5	188	3200	12.76
	6	225	3800	
	7	263	4400	
BSB - 06	5	188	4350	17.36
	6	225	5200	
	7	263	6100	
BSB - 08	5	188	6250	25
	6	225	7500	
	7	263	8800	
BSB - 10	5	330	6800	17.36
	6	395	8100	
	7	460	9500	
BSB - 13	5	330	9800	25
	6	395	11750	
	7	460	13700	
BSB - 17	5	490	12500	20.66
	6	590	15200	
	7	690	17700	
BSB - 20	5	490	15300	25
	6	590	18300	
	7	690	21400	
BSB - 24	5	490	17600	28.7
	6	590	21100	
	7	690	24600	

● 標準行程表

出力	總行程		
	75	100	125
高壓推進行程			
4	10,20	10,20	10,20
6			
8			
10			
13	10,15	10,15	10,20
17			
20			
24			



模治具工作尺寸需列入考慮, 特殊規格承製, 請洽得豐實業

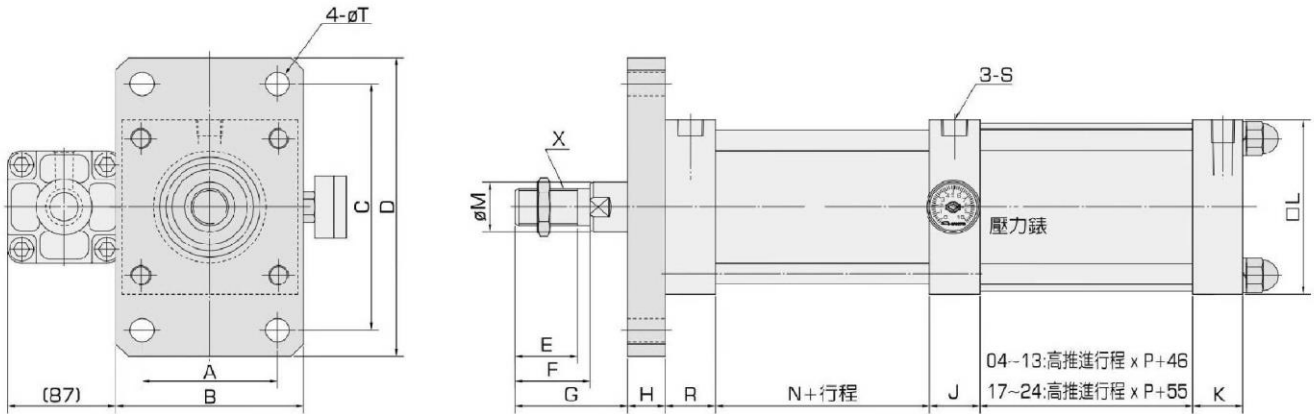


得豐實業有限公司

Dfwisdom Industrial CO., LTD

BSB 空油增壓缸 AIR-OIL Power Cylinder

● 外型尺寸 DIMENSION(unit : mm)



單位 / Unit : mm

型式	A	B	C	D	φT	E	F	G	H	J	K	□L	φM	N	P	R	S	X
BSB-04	108	150	198	240	19	50	60	90	30	46	32	140	40	27	5.2	40	PT1/2"	M30x1.5
BSB-06	108	150	198	240	19	50	60	90	30	46	32	140	40	27	7.1	40	PT1/2"	M30x1.5
BSB-08	108	150	198	240	19	50	60	90	30	46	32	140	40	27	10.2	40	PT1/2"	M30x1.5
BSB-10	108	150	198	240	19	50	60	90	30	46	32	140	40	27	11.1	40	PT1/2"	M30x1.5
BSB-13	108	150	198	240	19	50	60	90	30	46	32	140	40	27	16	40	PT1/2"	M30x1.5
BSB-17	130	180	220	270	22	60	70	110	35	40	35	170	55	62	14.3	35	PT1/2"	M50x1.5
BSB-20	130	180	220	270	22	60	70	110	35	40	35	170	55	62	17.3	35	PT1/2"	M50x1.5
BSB-24	130	180	220	270	22	60	70	110	35	40	35	170	55	62	20	35	PT1/2"	M50x1.5

模治具工作尺寸需列入考慮，特殊規格承製，請洽得豐實業