



# 得豐實業有限公司

Dfwisdom Industrial CO., LTD

## BSA 空油增壓缸 AIR-OIL Power Cylinder

### ● 特點 Features

- 配管, 控制容易.
- 特殊規格亦可訂製.
- 設計新穎, 外型美觀.
- 可安裝於任意方向, 且安裝容易.
- 空壓推力, 高出力, 大幅度節省成本.

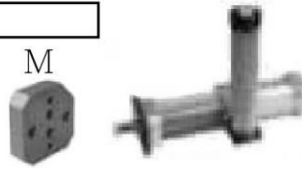
### ● SPECIFICATION 規格

作動形式: 空油增壓缸  
 使用流體: 空氣  
 使用壓力: 3 - 7 kgf / cm<sup>2</sup>  
 使用速度: 8 - 100 mm / sec  
 使用溫度: -10°C ~ 70°C



### ● Model 型號

系列 出力 總行程 高壓行程 轉接板  
 BSA-x--  
 01...1T 75 mm 10, 20 mm M  
 03...3T 100 mm 10, 15 mm  
 125 mm 10, 15 mm

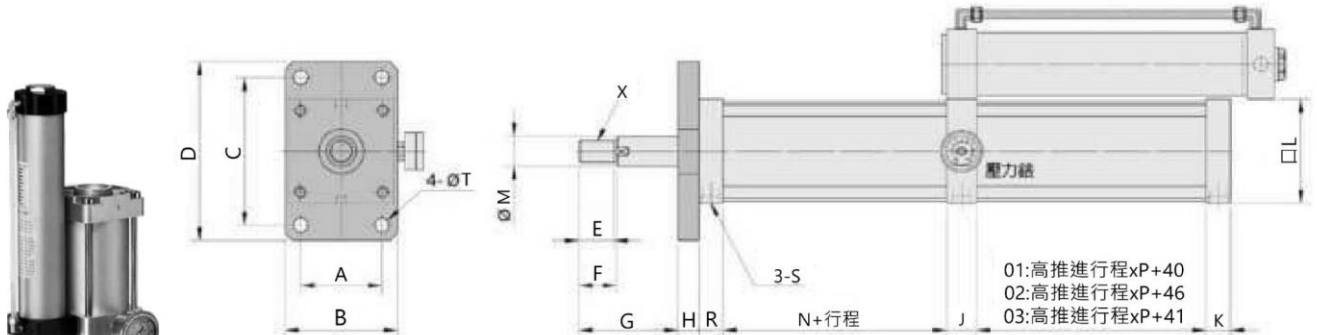


### ● 理論出力表

項目 規格	空壓源 (kgf / m <sup>2</sup> )	回程拉力 (kg)	增壓推力 (kg)	增壓比 (倍)
BSA - 01	5	120	1100	7.11
	6	145	1330	
	7	168	1550	
BSA - 03	5	107	2500	16
	6	129	3000	
	7	150	3500	

標準品行程100mm

### ● 外型尺寸 DIMENSION(unit : mm)



01:高推進行程xP+40  
 02:高推進行程xP+46  
 03:高推進行程xP+41

單位 / Unit : mm

型式	A	B	C	D	T	E	F	G	H	J	K	L	φM	N	P	R	S	X
BSA-01	70	100	119	146	12	37	40	64	16	47	36	100	30	56	4.4	36	PT3/8"	M24x1.5
BSA-03	84	115	138	165	12	47	50	66	16	44	36	113	35	24	6.3	44	PT1/2"	M30x1.5

### ● 安裝方式

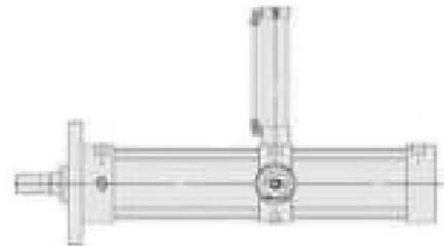
可多方向安裝, 安裝時必須注意注油口須朝上.



### ● 傾斜安裝



### ● 垂直安裝



### ● 水平安裝

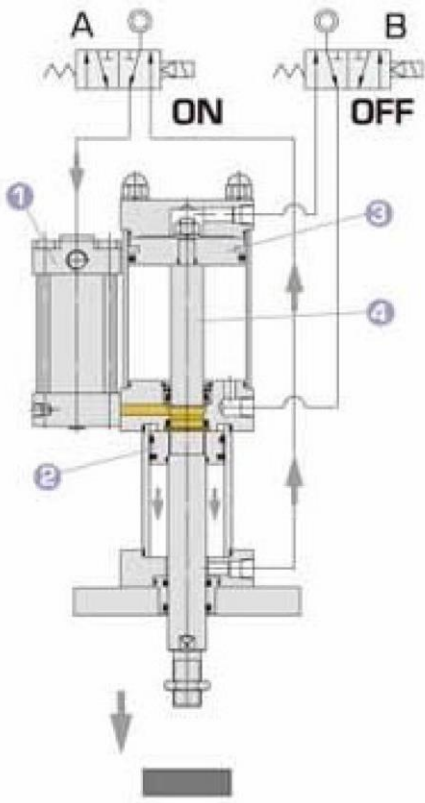
\*\*模治具工作尺寸需列入考慮, 特殊規格承製, 請洽得豐實業\*\*



## BSA 空油增壓缸 AIR-OIL Power Cylinder

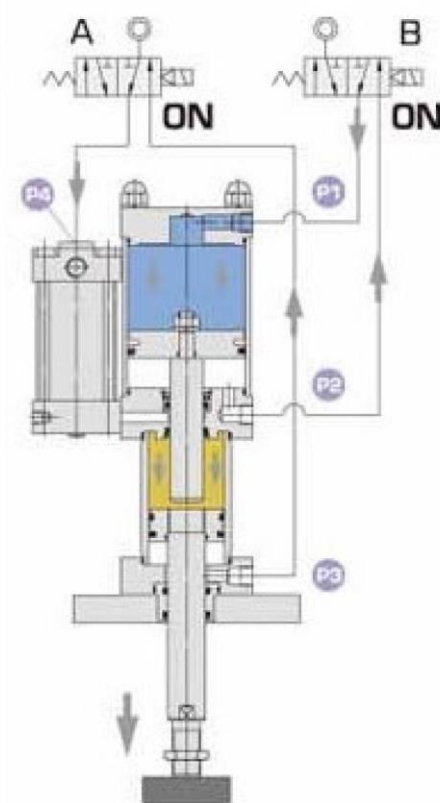
### ● 構造,操作原理和注意事項

#### ● 快速前進



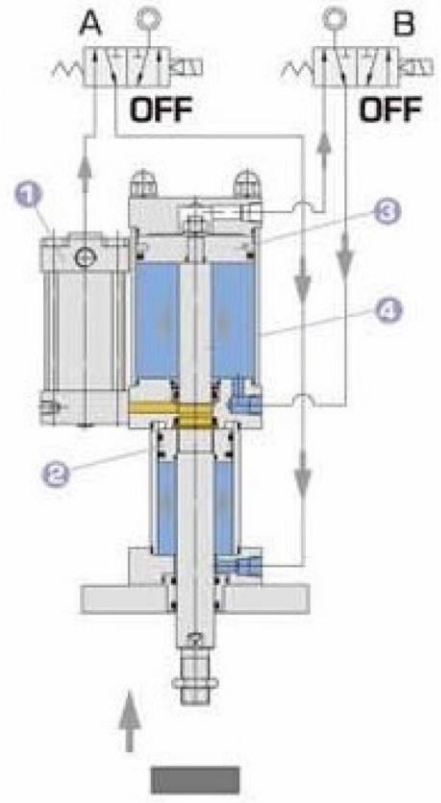
當電磁閥A通電時,壓縮空氣進入氣壓轉換桶①,使氣壓活塞②向前快速推進,通常氣壓缸行程100mm最適當.

#### ● 高推力前進



經過時間控制,電磁閥B也通電,氣壓活塞③推動增壓柱塞④,柱塞進入液壓缸,液壓缸內油的增壓作用,使液壓缸產生高推力.(高推力行程通常5~20 mm.)

#### ● 快速回程



兩個電磁閥都不通電時液壓缸和氣壓缸快速退回原位,拉力為氣壓拉力.