



得豐實業有限公司

Dfwisdom Industrial CO., LTD

BR 系列(精密旋轉盤)

規格 Specifications

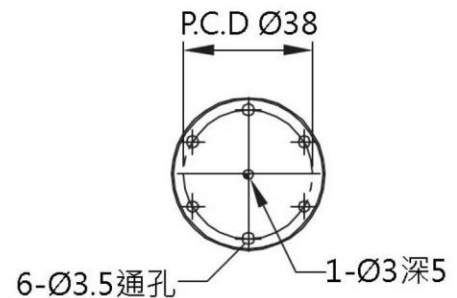
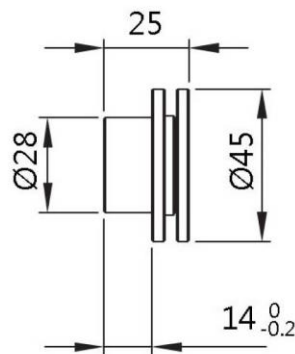
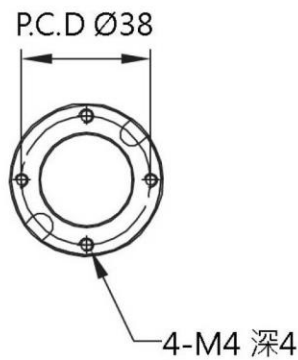
BR -
08, 15, 25, 40



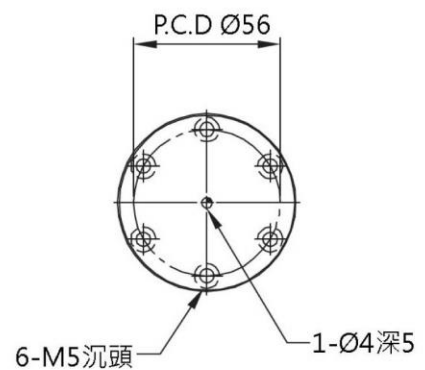
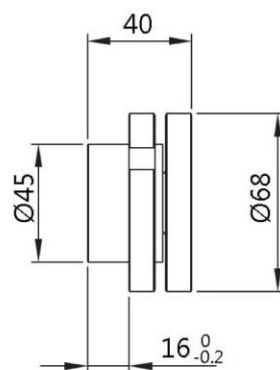
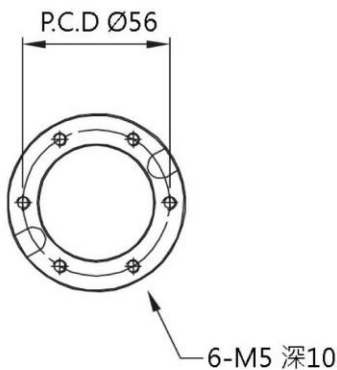
規格特性 Specifications Characteristics

| 型號 Model | BR-08 | BR-15 | BR-25 | BR-40 |
|--|------------|------------|------------|------------|
| 旋轉偏擺度 Eccentricity | 3 μ m | 3 μ m | 3 μ m | 3 μ m |
| 平面度 Horizontal | 20 μ m | 20 μ m | 30 μ m | 40 μ m |
| 檯面平行度 Parallelism | 20 μ m | 20 μ m | 30 μ m | 40 μ m |
| 軸向負荷 Axial Allowable Loading | 104 kgf | 306 kgf | 710 kgf | 2260 kgf |
| 徑向負荷 Radial Allowable Loading(Dynamic) | 340 kgf | 635 kgf | 1498 kgf | 3540 kgf |
| 徑向負荷 Radial Allowable Loading(Static) | 147 kgf | 345 kgf | 928 kgf | 2450 kgf |

BR-08 DIMENSION



BR-15 DIMENSION



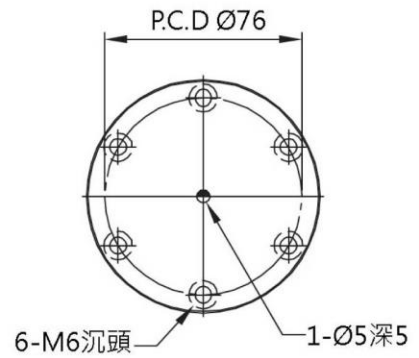
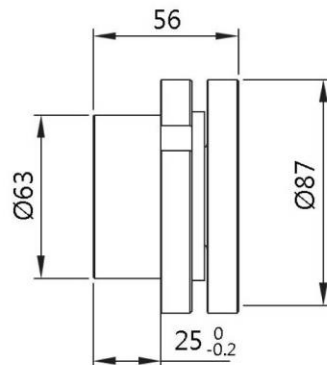
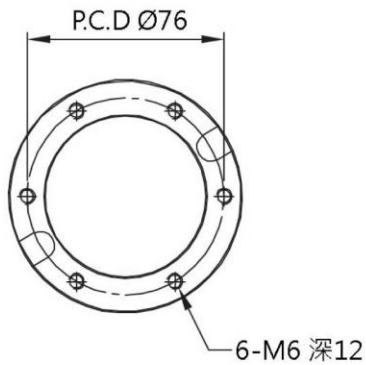


得豐實業有限公司

Dfwisdom Industrial CO., LTD

BR 系列(精密旋轉盤)

BR-25 DIMENSION



BR-40 DIMENSION

