



得豐實業有限公司

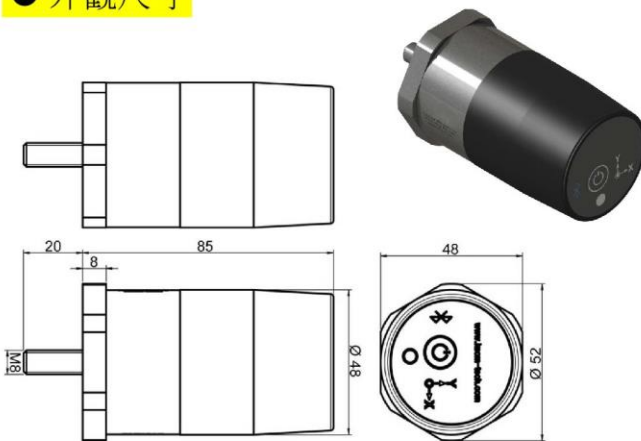
Dfwisdom Industrial CO., LTD

BL - M1 系列 藍芽(BLE) 數位智能振動溫度感測器

● 簡介

- BL系列是一款低功率藍芽通信3軸向的數位智能振動感測器，搭載高效率邊緣運算能力的微控制器，精準忠實的呈現設備運轉時的振動狀態。
- 通信採用藍芽5.0無線技術，透過智慧手機或平板電腦即可輕鬆取得設備即時資料，讓您提早做出應對措施，以避免設備損壞擴大，造成產線停機損失，BL系列絕對是您工作上的得力助手。
- 感測器外殼為棒型設計，使感測器更緊密貼合量測物件以精準偵測機器振動。

● 外觀尺寸



● 系統方塊圖



● 應用場合

1. 工具機、機器人、等機器加工設備。
2. 風力發電機、各式馬達及幫浦等轉動設備。
3. 手扶梯、電梯、生產線、運輸傳動設備等。
4. 橋梁、建物、壩體等大型設施。
5. 電力及信號管線無法普及的場所。

● 振動波形分析軟體-選購

SW	OB
軟體	型號
SW	OB

Ocelot For BLE 振動波型分析軟體

振動波形分析軟體，協助使用者快速的找出異常振動現象。



得豐實業有限公司

Dfwisdom Industrial CO., LTD

BL - M1 系列 藍芽(BLE) 數位智能振動溫度感測器

● 訂購規格表

BL	M12		I3		6		08	
系列	型號組態		型式/軸向		響應頻寬		g值範圍	
BL	M11	BLE	I3	一體式控制&感測器,3軸向	1	1.6kHz	02	±2g
							04	±4g
							08	±8g
							16	±16g

M12	BLE	I3	一體式控制&感測器,3軸向	6	6kHz	02	±2g
						04	±4g
						08	±8g
						16	±16g

● 產品特色

- * Bluetooth Low Energy 5.0。
- * 節省昂貴且繁雜的線路佈置成本。
- * 連線簡易，透過智慧手機或平板電腦即可輕鬆取得及時資料。
- * 低能源損耗，內建大容量電池維持長期續航力。
- * 高精確度的3軸向加速度計及高精度溫度感測器。
- * 具多種邊緣運算振動資料：特徵值、FFT、ISO10816。
- * 具彩色LED燈號指示，可清楚分辨感測器運作狀態。
- * 可搭配OCELOT系列軟體做振動監控與分析。
- * 工規等級硬體設計，提供絕佳的穩定性及極低的功耗。
- * BL系列採用耐候耐腐蝕SUS不鏽鋼外殼及塑膠上蓋。
- * 體積小安裝容易。

● 產品規格

BL-M11：

- △ 加速度量測範圍：±2g，±4g，±8g，±16。
- △ 加速度靈敏度：0.244@±2g，0.488@±4g，0.976@±8g，1.952@±16g (mg/LSB)。
- △ 頻率響應範圍：12.5kHz to 1.6kHz。
- △ 軸向：3軸。

BL-M12：

- △ 加速度量測範圍：±2g，±4g，±8g，±16。
- △ 加速度靈敏度：0.061@±2g，0.122@±4g，0.244@±8g，0.488@±16g (mg/LSB)。
- △ 頻率響應範圍：6kHz，可模擬至10kHz。
- △ 軸向：3軸。

● 其他參數

- 溫度量測範圍：-10 ~ +85 ° C。
- 電池規格：DC3.6V 2600mAh，14500替換式鋰電池 x2。
- 通訊介面與距離：Bluetooth Low Energy，距離約 10 ~ 50M。
- 輸出資料模式：振動特徵值(XYZ各軸12種特徵值含溫度)、振動頻譜值FFT、ISO10816。
- 固定方式：M8螺絲鎖付。
- 最大衝擊耐受度：10,000g。
- 尺寸W x D x H：Φ52 x Φ48 x 105 mm。
- 儲存溫度：-10 ~ +85 ° C。
- 振動特徵值：Mean, Standard Deviation, RMS, Crest Factor, Skewness, Kurtosis, Peak to Peak, Form Factor, Min, Max, Moving average RMS, Moving average STD and Contact Temperature。
- 外觀材質：本體：SUS不鏽鋼，上蓋：塑膠。
- 重量：250g ±5% (不含電池)。
- 工作溫度：-10 ~ +85 ° C (-10 ~ +55 ° C 確保電池壽命的建議運作溫度)。
- 工作濕度：0 ~ 95%。
- 防塵防水等級：IP66。