



得豐實業有限公司

Dfwisdom Industrial CO., LTD

BFG 系列電磁閥 Solenoid Valve Series

● 訂購代碼 Ordering Code



● 電磁線圈規格 Magnet Coil Specification

| | | |
|---------------------------------------|---|---|
| 容許電壓變動範圍 Allowable Voltage Range | ±10% | |
| 絕緣等級 Insulation & Protection Class | B 級或相同等級 / Class B or Equivalent | |
| 勵磁時間 Excitation Time | 0.05 秒 / 0.05 Sec. | |
| 功率消耗 Power Consumption | 交流 / AC | 起動 : 5.6VA, 持續 : 5.4VA / Start : 5.6VA, Keep on : 5.4VA |
| | 直流 / DC | 4W |
| 過壓抑制器 Surge Voltage Suppressor | 交流 : 壓敏電阻, 直流 : 二極管 / AC:Varistor, DC:Diode | |
| 提示燈 Indicator Light | 氙燈, 發光二極管 / Neon Light, LED | |

● 規格特性 Specifications Characteristics

| 型號 Model | BFG2541-15 | BFG2541-15L | BFG2542-15 | BFG2542-15L |
|---------------------------------|--------------------------|-------------|------------|-------------|
| 結構類型 Valve Type | 五口二位 5/2 way | | | |
| 接管口徑 Port Size | G1/2 | G1/2 | G1/2 | G1/2 |
| 通徑 (mm) Nominal Diameter | 15 | 15 | 15 | 15 |
| 工作介質 Applicable Medium | 空氣 / Air | | | |
| 使用壓力範圍 Pressure Range | 0.15 ~ 0.9MPa | | | |
| 動作方式 Operating Method | 內部引導式 / Internal Piloted | | | |
| 最大動作頻率 Max. Action Frequency | 5 次 / 秒 5 Cycles/Sec. | | | |
| 潤滑 Lubrication | 無油 / Needless | | | |
| 使用溫度 Applicable Temperature | -5 ~ 50°C | | | |



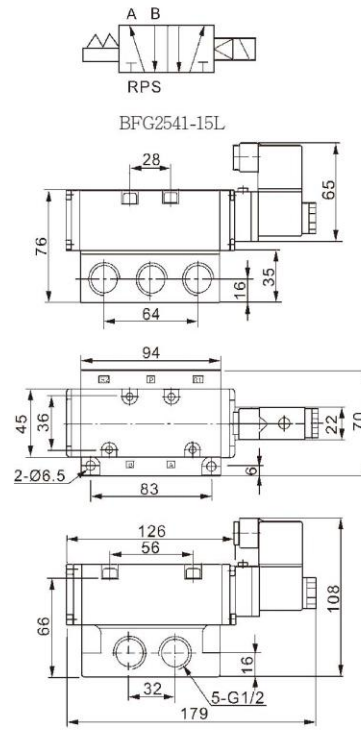
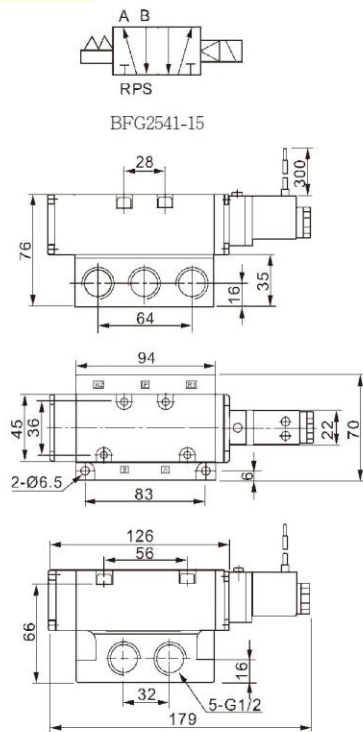
得豐實業有限公司

Dfwisdom Industrial CO., LTD

BFG 系列電磁閥 Solenoid Valve Series

● 安裝尺寸 Installation Dimensions

BFG2541-15



BFG2542-15

