



# 得豐實業有限公司

Dfwisdom Industrial CO., LTD

## AS-420BR 洩漏控制和過濾器壽命監測器

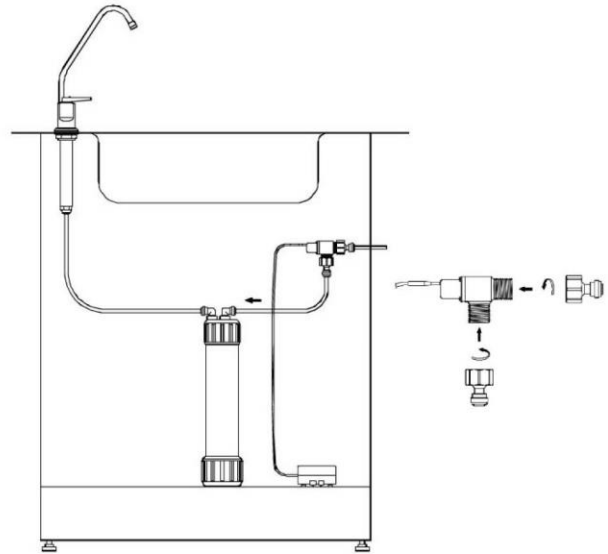
### ● 特徵

- △. 黃銅電磁閥檢測到漏水時, 自動關閉水。
- △. 9V 鹼性電池供電, 當電池電量不足時自動關閉。
- △. 易於安裝。
- △. 保護濾水器, 軟水器。

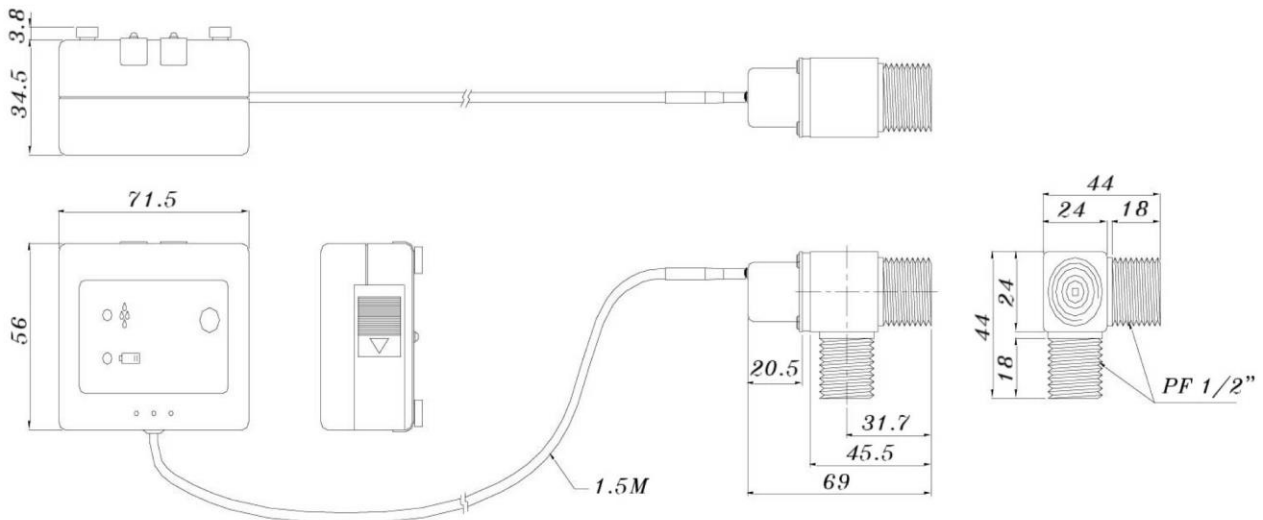


### ● 規格特性

- 工作電壓: 9V DV.
- 電源電流典型值: 1.0 mA, 最大15.0 mA.
- 電纜長度: 1.5 M 用於電磁閥線連接.
- 連接: 1/2" BSP內, 外螺紋.
- 漏水檢測方式: 帶檢測金屬的控制單元放置在濾水器附近的地板上.
- 一般工作溫度: -20 ~ 80°C.
- 最大工作壓力: 6 Bar.



### ● 尺寸





得豐實業有限公司

Dfwisdom Industrial CO., LTD

## AS-420BR 洩漏控制和過濾器壽命監測器

### ● 操作指南

1. 安裝: 安裝合適的電磁閥接頭, 電磁閥螺紋 1/2" BSP 外螺紋, 然後將水處理系統的進水管與電磁閥連接, 再將 AS-420BR 控制單元放在靠近水過濾系統的地板最低位置, 如果地板是金屬製成的, 請在地板和 AS-420BR 控制單元之間放一塊橡皮布或一張紙..
2. 電池安裝: 滑開控制盒背面的電池蓋, 安裝 9V 鹼性電池, 請注意 AS-420BR 只能使用 9V 鹼性電池供電, 其他電池可能無法啟動 AS-420BR 功能, 電池安裝好後 AS-420BR 會發出一聲長音 “ 嗶 ” 聲, 所有燈亮 3 秒, 然後過濾燈(最上方的)會閃爍幾次, 表示已用時間, 然後 AS-420BR 開始監控過濾壽命和洩漏狀況.
3. 監測時間: 第一次監測時間 90 天.  
第二次監測時間 180 天.  
第三次監測時間 270 天.  
第四次監測時間 360 天.
4. 查看濾芯壽命: 按下按鈕可查看濾芯壽命, 燈亮 3 秒指示濾芯壽命狀態.  
顏色代表: 剩餘使用天數.  
綠色: 14 天.  
橙色: 1 ~ 14 天.  
紅色: 0 天.
5. 濾芯壽命結束提示: AS-420BR 會發出 5 聲嗶嗶聲, 當濾芯壽命不足 14 天時, 每 15 分鐘閃爍紅燈一次, 通知用戶按下按鈕將終止嗶嗶聲提示 2 天, AS-420BR 在 2 天內繼續保持警戒狀態.
6. 重置過濾器壽命監控器: 按住按鈕 4 秒 AS-420BR 會將剩餘天數重置為原始設置天數.
7. 漏水警報: 控制單元關閉啟動電磁閥, 關閉水處理系統的進水管, 阻斷水流, 並發出嗶嗶聲信號, 藍燈持續閃爍, 提示檢測到漏水.
8. 重置漏水警報: 解決漏水問題後, 按住按鈕 4 秒, AS-420BR 發出長嗶聲, 再次打開電磁閥.
9. 電池電量不足警報: 當電磁電量不足時 AS-420BR 關閉電磁閥, 閃爍黃燈並每 2 秒發出嗶聲以通知用戶, 更換新的 9V 鹼性電池將解除警報並打開電磁閥.