



AS-420 洩漏控制和過濾器壽命監測器

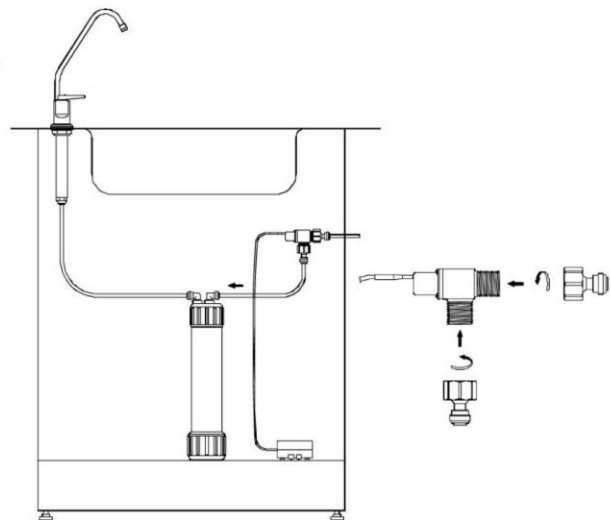
● 特徵

- △. 當檢測到漏水時, 自動關閉水。
- △. 9V 鹼性電池供電, 當電池電量不足時自動關閉。
- △. 易於安裝。
- △. 保護濾水器, 軟水器。

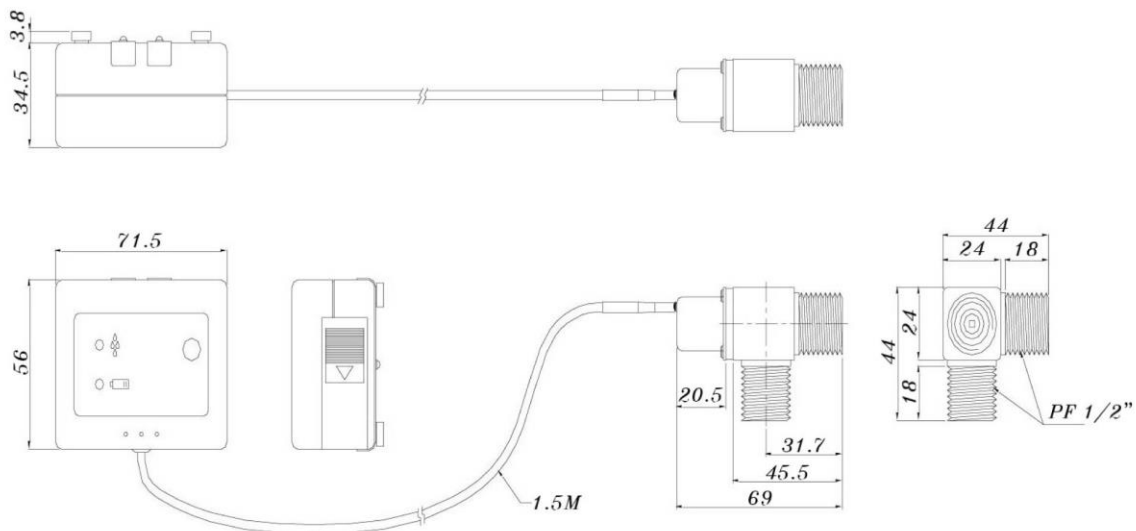


● 規格特性

- 工作電壓: 9V DV.
電源電流典型值: 1.0 mA, 最大15.0 mA.
電纜長度: 1.5 M 用於電磁閥線連接。
連接: 1/2" BSP外螺紋。
漏水檢測方式: 帶檢測金屬的控制單元
放置在濾水器附近的地板上。
一般工作溫度: -20 ~ 80°C。
最大工作壓力: 6 Bar。



● 尺寸





得豐實業有限公司

Dfwisdom Industrial CO., LTD

AS-420 洩漏控制和過濾器壽命監測器

● 操作指南

1. 安裝: 安裝合適的電磁閥接頭, 電磁閥螺紋 1/2" BSP 外螺紋, 然後將水處理系統的進水管與電磁閥連接, 再將 AS-420 控制單元放在水處理系統的最低位置, 水過濾器系統附近的地板上, 如果地板是金屬的, 請在地板和 AS-420 控制單元之間放一塊布或紙。
2. 電池安裝: 滑開控制盒右側的電池蓋, 安裝 9V 鹼性電池, 請注意 AS-420 只能使用 9V 鹼性電池供電, 其他電池可能無法啟動 AS-420 功能, 電池安裝好後 AS-420 會發出一聲長音 “嗶” 聲, 所有燈亮 3 秒, 然後過濾器燈(最上方的)會閃爍幾次以指示經過時間, 然後 AS-420 開始監測過濾壽命和洩漏狀況。
3. 監測時間: 第一次監測時間 90 天.
第二次監測時間 180 天.
第三次監測時間 270 天.
第四次監測時間 360 天。
4. 檢查過濾器壽命: 按此按鈕可檢查過濾器壽命, 燈亮 3 秒表示過濾器壽命。
顏色代表: 剩餘使用天數。
綠色: 10 天。
橙色: 1 ~ 10 天。
紅色: 0 天。
5. 濾芯壽命即將結束警報: AS-420 會發出 5 聲嗶嗶聲, 當濾芯壽命不足 10 天時, 橙色燈每 15 分鐘閃爍一次以通知用戶, 按下按鈕將終止嗶嗶聲警報 2 天, AS-420 在 2 天內繼續保持警報。
6. 濾芯壽命結束提示: AS-420 會發出 5 聲嗶嗶聲, 當濾芯壽命不足 10 天時, 每 15 分鐘閃爍紅燈提醒用戶按下按鈕將終止嗶嗶聲, 聲音提示 2 天, AS-420 在 2 天內後繼續提醒。
7. 重置過濾器壽命監控器: 按住按鈕 4 秒 AS-420 會將剩餘天數重置為原始設置天數。
8. 漏水警報: 控制單元關閉啟動電磁閥, 關閉水處理系統的進水管, 阻斷水流, 並發出嗶嗶聲信號, 藍燈持續閃爍, 提示檢測到漏水。
9. 重置漏水警報: 解決漏水問題後, 按住按鈕 4 秒, AS-420 發出長嗶聲, 再次打開電磁閥。
10. 電池電量不足警報: 當電池電量低時 AS-420 關閉電磁閥, 閃爍黃燈並每 2 秒發出嗶聲以通知用戶, 更換新的 9V 鹼性電池將解除警報並打開電磁閥。