



得豐實業有限公司

Dfwisdom Industrial CO., LTD

AS-416BR 漏水自動關閉閥

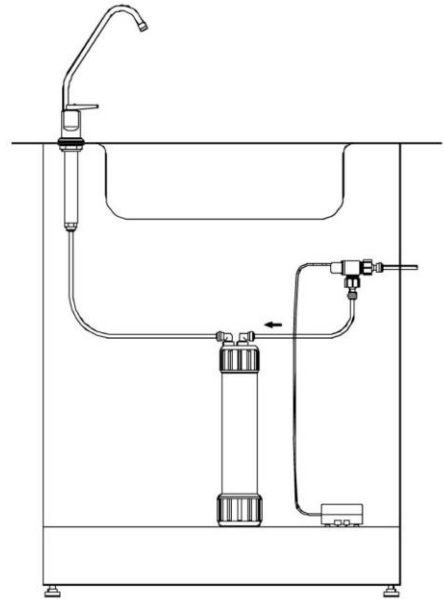
● 特徵

- △.當檢測到漏水時,自動關閉水。
- △.9V鹼性電池供電,當電池電量不足時自動關閉。
- △.安裝簡單。
- △.保護濾水器,軟水器,家用電器。

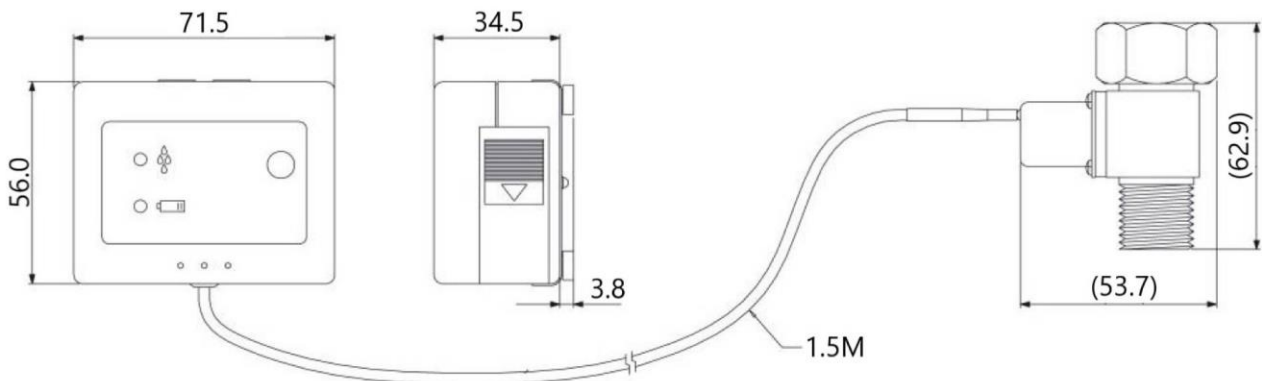


● 規格特性

- 工作電壓: 9V DV.
- 電源電流典型值: 1.0 mA , 最大15.0 mA.
- 電纜長度: 1.5 M 用於電磁閥線連接.
- 連接: 3/4" BSP外螺紋,黃銅閥.
- 漏水檢測方式: 帶檢測金屬的控制單元放置在濾水器附近的地板上.
- 一般工作溫度: -20 ~ 80°C.
- 最大工作壓力: 6 Bar.



● 尺寸





得豐實業有限公司

Dfwisdom Industrial CO., LTD

AS-416BR 漏水自動關閉閥

● 操作指南

1. 安裝: 安裝合適的電磁閥接頭, 電磁閥螺紋 3/4" BSP外螺紋, 然後將水處理系統的進水管與電磁閥連接.
2. 復歸工作: 按住按鈕4秒, 控制單元啟動電磁閥打開水處理系統的進水管, 並發出一聲長嗶音.
3. 檢測到漏水時自動關閉控制單元, 關閉啟動電磁閥以關閉水處理系統的進水管以阻止水流, 並產生” 嘟嘟嘟” 的聲音信號, 並持續閃爍藍燈以通知檢測到漏水, 解決漏水問題後, 按住按鈕 4秒, 控制單元啟動電磁閥, 再次打開水處理系統的進水管, 並發出長音.
4. 電池電量不足警報: 當電池電量低時, 控制單元關閉水處理系統的進水管, 閃爍紅燈並發出聲音信號 嗶, 通知需要更換電池以保持漏水保護正常運作.

