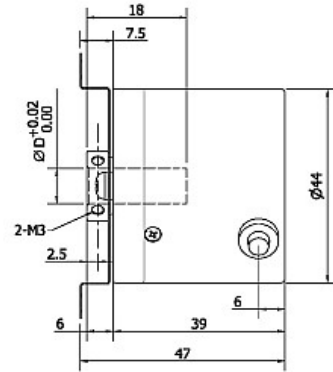
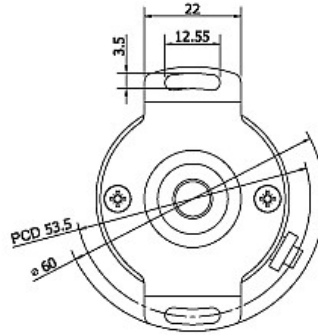




AHB 中空軸心型 (ABSOLUTE ENCODER)

編碼器外徑：44 mm  
中空軸心：8 mm  
解析：256 PPR  
安裝固定尺寸 PCD 53.5

DIMENSION



ELECTRICAL SPEC 電器規格

Detection System 檢測系統	Absolute 絕對值型
Output Code 輸出碼值	Gray Code
Standard Number of Pulse Per Revolution 解析	256
Electronics 電路特性	NPN Voltage 電壓型, NPN Open Collector 電流型
Power Supply 供應電源	DC 10 ~ 26V, DC 5V fixed
Current Consumption 消耗電流	≤70mA
Logic 邏輯	Negative Logic (H = 0, L = 1) 負理論輸出
Max. Response 最大響應頻率	10K Hz

MECHANICAL SPEC 機械規格

Hollow Shaft Diameter 軸徑	8 mm
Shaft Loading 軸荷重	Axial 軸向 : 1 Kg, Radial 徑向 : 2 Kg
Max. Speed 最大機械容許轉速	3,000 rpm
Vibration Resistance 抗震動	Endurance 55 Hz double amplitude 1.5 mm / 2 hours in X, Y and Z directions
Shock Resistance 抗衝擊	Endurance 500 m / S <sup>2</sup> (50g) 3 times each in X, Y, Z directions
Cable 電線	∅ 4.5, 50 cm long, vinyl shielded
Weight 重量	≤200g

ENVIRONMENTAL SPEC 環境規格

Operating Temp./ Humidity 操作溫度/濕度	0°C ~ 60°C, RH 35 % ~ 90 % (No Condensation)
Storage Temp. 儲存溫度	-20°C ~ 80°C
Protection 保護等級	IP50 : Dust Proof

ELECTRICAL CONNECTION 電器接線

Wire Color (Cable Output)	256 PPR
Red	+V
Black	0V
Blue	bit 1 (2 <sup>0</sup> )
Green	bit 2 (2 <sup>1</sup> )
Yellow	bit 3 (2 <sup>2</sup> )
Violet	bit 4 (2 <sup>3</sup> )
Orange	bit 5 (2 <sup>4</sup> )
Brown	bit 6 (2 <sup>5</sup> )
White	bit 7 (2 <sup>6</sup> )
Gray	bit 8 (2 <sup>7</sup> )
Shield	---

Specifications Model 規格 型號

AHB-8 -  -  -  -

Output Code 輸出訊號	Pulse per Revolution 解析	Electronics 電路特性	Supply Voltage 供應電源
G : Gray Code	256 P/R	Blank : NPN Voltage C : NPN Open Collector	Blank : 10 ~ 26 Vdc 5V : 5 Vdc fixed