



得豐實業有限公司

Df Wisdom Industrial CO., LTD

AH5-5位數高階類比輸入瞬間量錶(警報/類比輸出/RS485)

選用型號 **AH5** - 代碼1 代碼2 代碼3 代碼4 代碼5 代碼6

碼1	輸入種類	複合式種類	碼3	工作電源	碼4	警報輸出
2	2,3線傳送器	S01 0~10Vdc/0~5Vdc	A	AC/DC100~240V	N	無
4	4線傳送器	4~20mAadc/0~20mAadc	C	DC 22~50V	R1	1組Relay警報
D	直流訊號	S02 0~500Vac/0~50Vac	D	其他範圍	R2	2組Relay警報
A	交流平均值	0~5Aac/0~1Aac			R3	3組Relay警報
I	2線電阻計	S03 0~500Vdc/0~50Vdc			R4	4組Relay警報
L	荷重元	0~100mVdc/0~50mVdc			O1	1組光隔離警報
M	交流有效值	S04 PT100/Thermocouple			O2	2組光隔離警報
P	3線電位計				O3	3組光隔離警報
					O4	4組光隔離警報

碼2	電壓(V)	電流(A)	3線電位計	2線電阻計	碼5	類比輸出
V1	0~50mV	A1 0~20uA	P1 500Ω~10KΩ	I1 0~10Ω	N	無
V2	0~5V	A2 0~200uA	P2 10KΩ~100KΩ	I2 0~100Ω	A	4~20mA
V3	1~5V	A3 0~2mA	P3 100KΩ~1MΩ	I3 0~1KΩ	V	0-10V
V4	0~10V	A4 0~20mA	PO 其他範圍	I4 0~10KΩ	Y	第二組RS-485
V5	0~30V	A5 0~200mA		I5 0~100KΩ	O	其他範圍
V6	0~300V	A6 4~20mA	荷重元	IO 其他範圍	碼6	通訊RS-485
V7	0~500V	A7 0~2A	L1 1mV/V.EX5V		N	無
VO	其他範圍	A8 0~5A	L2 2mV/V.EX5V	溫度計	Y	有
		A9 0~10A	L3 3mV/V.EX5V	PT		
		AO 其他範圍	L4 4mV/V.EX5V	K		
			L5 5mV/V.EX5V			
			LO 其他範圍			



特性

複合式5位數類比輸入數字控制錶，可搭配類比流量計成水流量錶，可搭配皮托管及差壓計成風速風量錶。

輸出功能

● Analog Output ● RS485 Output



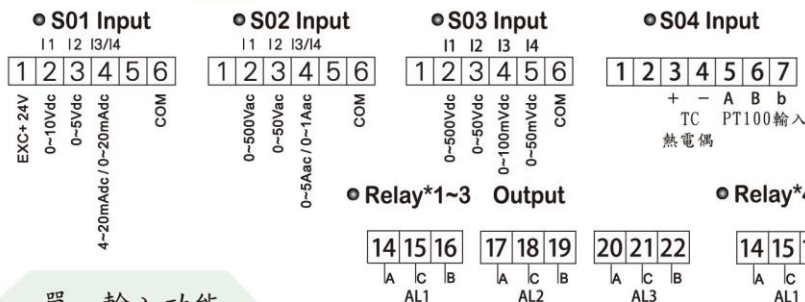
電源

● AC Power ● DC Power

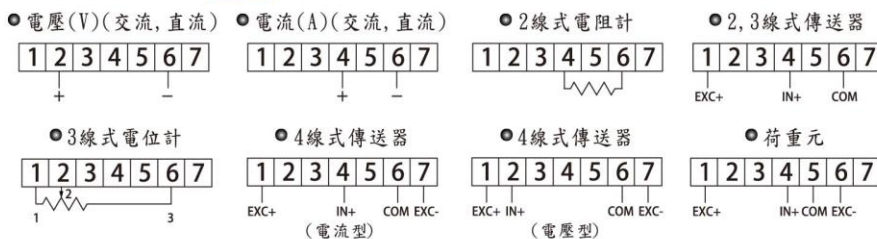


接線圖

複合式輸入 (S01, S02, S03, S04)



單一輸入功能



外部端子控制功能





AH5-5位數高階類比輸入瞬間量錶(警報/類比輸出/RS485)

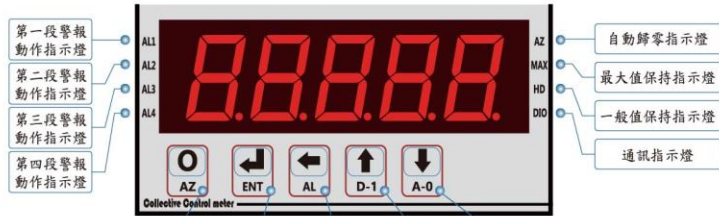
規格特性

精確度：	±0.1%滿刻度±1位數(直流/電位計/電阻/PT-100/荷重元) ±0.2%滿刻度±1位數(交流)
顯示值：	高亮度紅色LED,字高20.5mm(0.8")
取樣時間：	60 cicles/Sec
極性顯示：	輸入信號相反時顯示"-"
顯示範圍：	-19999~99999
顯示超出：	doFL / -doFL
過載顯示：	ioFL / -ioFL
參數設定方式：	按鍵輸入設定
資料記憶方式：	EEPROM記憶10萬次
警報動作方向：	"≥(Hi)動作"或"<(Lo)動作"
警報延遲動作：	範圍:0~9999秒
繼電器接點容量：	AC250V/5A,DC30V/7A
類比輸出解析度：	16 bit
類比輸出反應速度：	<250ms(0~90%)
類比輸出推動能力：	電壓輸出:≤10V 電流輸出:≤20mA
通訊方式及協定：	RS-485 Modbus RTU mode
通訊傳輸包率：	19200/9600/4800/2400 bps
溫度係數：	100ppm/°C (0~60°C)
使用環境溫,濕度：	0~60°C / 20~90%RH(非結露)
存放環境溫,濕度：	-10~70°C / 20~90%RH(非結露)
工作電源：	依訂製碼3而定
消耗功率：	<6.5VA
尺寸：	96(W)*48(H)*85(D)mm
重量：	含包裝約0.3KG



AH5-5位數高階類比輸入瞬間量錶(警報/類比輸出/RS485)

顯示面板指示燈說明



	功能鍵	進入參數設定及資料儲存鍵	向左位移鍵及警報設定鍵	向上遞增鍵及顯示值設定鍵	向下遞減鍵及類比輸出設定鍵	複合按鍵
正常顯示畫面	按5秒 執行 FKEY 功能	進入參數設定	按3秒 進入警報設定	按3秒 進入顯示值設定	按3秒 進入類比輸出設定	△+▽ 在任何畫面時同時按上下兩鍵可回到正常顯示畫面
參數設定畫面			進入參數修改	返回上一個參數設定頁面	進入下一個參數設定頁面	
參數修改畫面	RLrSt.oFF nR4.RP.Hd	儲存修改後數值	閃爍游標向左移動	閃爍數值向上遞增	閃爍數值向下遞減	

● 可量測交直流電壓/交直流電流/電位計/電阻/傳送器/PT-100/荷重元 . 等信號

● 精確度:± 0.1% 滿刻度,± 1位數(直流/電位計/電阻/PT-100/荷重元)
± 0.2% 滿刻度,± 1位數(交流)

● 具有顯示值歸零, 暫停, 最大值/0~4段警報(高低警報可設)/類比輸出(16bit)/數位通訊RS-485 (以上功能全擁有)

● 可程式複合式輸入(S01~S04)

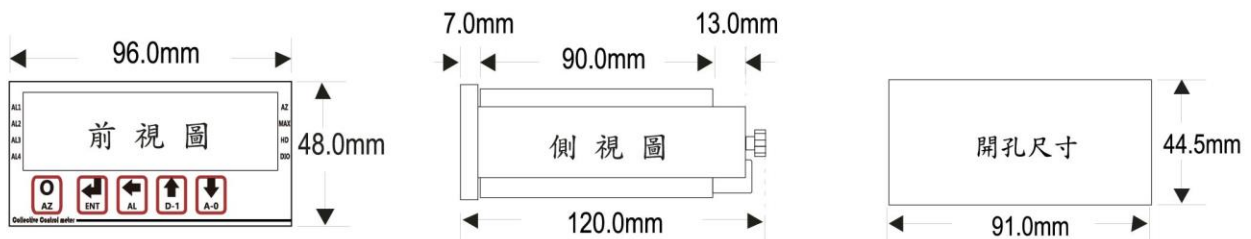
● 高亮度0.8" LED顯示範圍-19999~99999, 顯示值. 小數點可任意規劃

● 穩定性高, 防燃材質機殼(ABS), 安全性高

● CE認證規範

異常顯示畫面說明

ioFL	輸入訊號高於額定輸入值120%.
-ioFL	輸入訊號低於額定輸入值-10%.
RdEr	輸入訊號高於額定值180%; 或是內部線路損壞.
doFL	輸入訊號高於最大顯示範圍(99999).
-doFL	輸入訊號低於最大顯示範圍(-19999).
E-oo	EEPROM 讀取/寫入時受到外部干擾或是超次(約10萬次)而發生錯誤.





AH5-5位數高階類比輸入瞬間量錶(警報/類比輸出/RS485)

數位通訊協定位址表 Modbus RTU Mode Protocol Address Map

資料格式 16Bit/32Bit, 帶正負號即 8000~7FFF (-32768~32767), 80000000~7FFFFFFF (-2147483648~2147483647)

Modbus	HEX	名稱	說明	動作
40001	0000	DISPLAY	目前顯示值, 輸入範圍 B1E1~7FFF(-19999~32767)	R
40002	0001	STATUS	目前警報輸出狀態&控制輸入端子狀態, 輸入範圍0000~00FE(0~0254) Bit0=AZ, Bit1=HDMAX, Bit2=HOLD Bit4=AL1, Bit5=AL2, Bit6=AL3, Bit7=AL4	R
40004	0003	DP	小數點位置, 輸入範圍 0000~000(0~4)0:10 ⁰ , 1:10 ¹ , 2:10 ² , 3:10 ³ , 4:10 ⁴	R/W
40005	0004	BAUD	通訊速率, 輸入範圍 0000~0003(0~3)0:2400, 1:4800, 2:9600 3:19200	R/W
40006	0005	PARI	通訊同步檢測位元, 輸入範圍 0000~0003(0~3)0:N.8.1, 1:N.8.2, 2:EVEN, 3:ODD	R/W
40007	0006	DISPLAY	目前顯示值, 輸入範圍 B1E1~7FFF(-19999~32767)	R
40009	0008	ADDR	通訊位址, 輸入範圍 0000~00FF(1~254)	R/W
40013	000C	ACT1	警報1動作方向, 修改範圍:0000~0001(0~1); 0:Hi, 1:Lo	R/W
40014	000D	ACT2	警報2動作方向, 修改範圍:0000~0001(0~1); 0:Hi, 1:Lo	R/W
40015	000E	ACT3	警報3動作方向, 修改範圍:0000~0001(0~1); 0:Hi, 1:Lo	R/W
40016	000F	ACT4	警報4動作方向, 修改範圍:0000~0001(0~1); 0:Hi, 1:Lo	R/W
40019	0012	CODE	通關密碼, 輸入範圍 0000~0001869F(0~99999)高位元	R/W
40020	0013		通關密碼, 輸入範圍 0000~270F(0~99999)低位元	R/W
40021	0014	DSPL	目前顯示值, 輸入範圍 FFFFB1E1~0001869F(-19999~99999)高位元	R/W
40022	0015		目前顯示值, 輸入範圍 FFFFB1E1~0001869F(-19999~99999)低位元	R/W
40023	0016	DSPH	目前顯示值, 輸入範圍 FFFFB1E1~0001869F(-19999~99999)高位元	R/W
40024	0017		目前顯示值, 輸入範圍 FFFFB1E1~0001869F(-19999~99999)低位元	R/W
40026	0019	DISPLAY	目前顯示值, 輸入範圍 FFFFB1E1~0001869F(-19999~99999)高位元	R/W
40027	001A		目前顯示值, 輸入範圍 FFFFB1E1~0001869F(-19999~99999)低位元	R/W
40031	001E	DISPLAY	目前顯示值, 輸入範圍 FFFFB1E1~0001869F(-19999~99999)高位元	R/W
40032	001F		目前顯示值, 輸入範圍 FFFFB1E1~0001869F(-19999~99999)低位元	R/W
40039	0026	DISPLAY	目前顯示值, 輸入範圍 FFFFB1E1~0001869F(-19999~99999)高位元	R/W
40040	0027		目前顯示值, 輸入範圍 FFFFB1E1~0001869F(-19999~99999)低位元	R/W
40059	003A	AL1	警報1, 修改範圍 FFFFB1E1~0001869F(-19999~99999)高位元	R/W
40060	003B		警報1, 修改範圍 FFFFB1E1~0001869F(-19999~99999)低位元	R/W
40061	003C	AL2	警報2, 修改範圍 FFFFB1E1~0001869F(-19999~99999)高位元	R/W
40062	003D		警報2, 修改範圍 FFFFB1E1~0001869F(-19999~99999)低位元	R/W
40063	003E	AL3	警報3, 修改範圍 FFFFB1E1~0001869F(-19999~99999)高位元	R/W
40064	003F		警報3, 修改範圍 FFFFB1E1~0001869F(-19999~99999)低位元	R/W
40065	0040	AL4	警報4, 修改範圍 FFFFB1E1~0001869F(-19999~99999)高位元	R/W
40066	0041		警報4, 修改範圍 FFFFB1E1~0001869F(-19999~99999)低位元	R/W



得豐實業有限公司

Dfwisdom Industrial CO., LTD

AH5-5位數高階類比輸入瞬間量錶(警報/類比輸出/RS485)

按鍵名稱示意

