



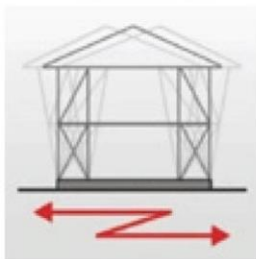
# 得豐實業有限公司

Dfwisdom Industrial CO., LTD

## ACD / ADA 雙向液壓阻尼器

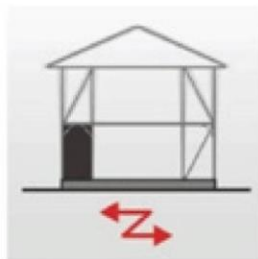


一般建築物



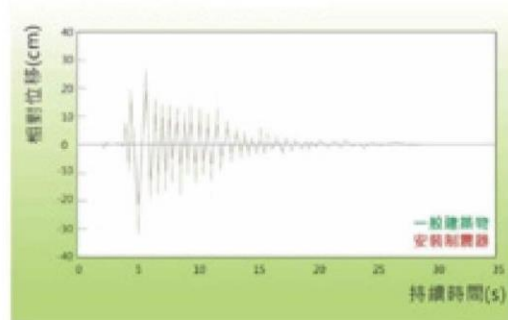
無制震氣 最大位移 13cm

安裝制震器



最大位移 8cm  
最大位移量減少 38%

阪神,淡路大震災 (EW波)



### 特徵

ACD3831 可用木質房屋抗震,有效提高結構安全性、和現有的耐震工法相比,可吸收、減輕 1/3 地震產生的搖晃 (藉由油壓緩衝器吸收衝擊的特性,增加住宅的安全性)。

優越的減衰效果和持續的製震效果 (不僅抵禦大地震發生時,對於後續的餘震也能有效的發揮作用)。適用於所有木造建築 (可對應三層木造傳統組建法,也適用於隔熱建築)。

SMALL、SMART、LOWCOST! (體積小且輕量化,比起其他工法,僅需低成本既可改裝為制震住宅) 高耐久性、不需維修 (耐久性長、效果持續近乎永久,施工後不需要再維護)。



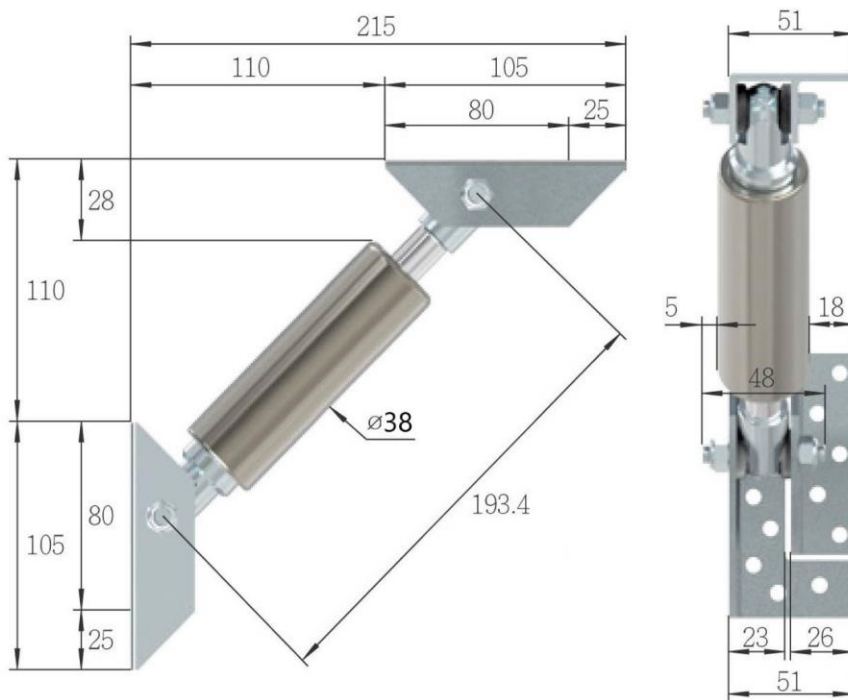
# 得豐實業有限公司

Dfwisdom Industrial CO., LTD

## ACD / ADA 雙向液壓阻尼器

### 性能及外形參數

型號	最大負載 N	行程 mm	最大負載 N	工作溫度 (未凍結) °C	重量 g
ACD3831		±15	350-590	0~60	350



型號	行程 mm	最大負載 N		工作溫度 (未凍結) °C	重量 g
		拉伸	壓縮		
ADA3030-A	30	350-590	590	-10~+80	350

