



# 得豐實業有限公司

Dfwisdom Industrial CO., LTD

## AC-R 迴轉氣缸用油壓緩衝器

### 選用型號

AC 14 12 - R

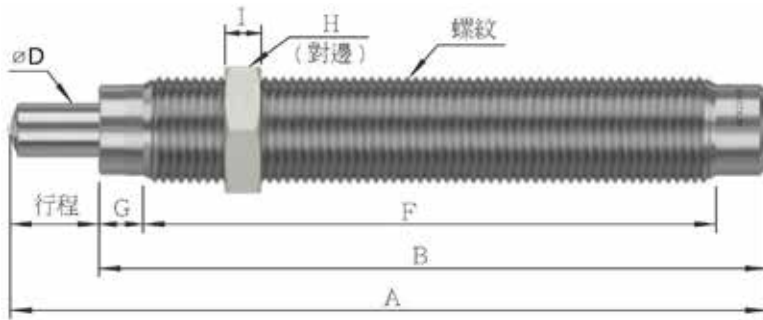
外徑 緩衝行程  
(mm) (mm)

### 性能尺寸規格

型號	行程 mm	最大吸收能量 Nm(Er)	小時吸收能量 Nm(Erc)	最大有效重量 kg(Me)	最高撞擊速度 m/s(V)	工作溫度 (未凍結) °C	重量 g
AC1412-R	12	12	22,500	22	0.3-4.0	-10~+80	47

型號	螺紋	行程 mm	A mm	B mm	D mm	F mm	G mm	H mm	I mm
AC1412-R	M14x1.0	12	105.4	93.2	8	79.9	8.5	14	5



### 特徵

AC-R 系列是專為迴轉氣缸而設計,內部集成了兩種不同的密封件,來應對內外部不同的介質在正壓環境下使用,相較常規 AC-S 產品壽命大幅提升,而且它還擁有和 AC-S 系列一樣的優點,更小的體積,更高的工作頻率,更大的能量吸收,更牢固的產品結構,底部設有六角鎖緊孔,安裝更為便捷。

### 規格特性

材質--外管：AISI 1215 氮化噴砂處理或 SUS303 增強防銹性能。

軸心：堅硬的鍍絡處理 + 特殊的密封件使之擁有更長的使用壽命。

活塞：使用耐磨性能俱佳的材料來保證持久穩定的緩衝效果。

速度範圍：0.3 ~ 5.0 m / s.

溫度範圍：- 10 ~ + 80 °C.

安裝方式：為您提供螺母 (NUT)、法蘭 (F) 等多種安裝方式,也可根據您的需求進行訂製。

特殊需要：可根據您的使用情況進行特殊訂製。