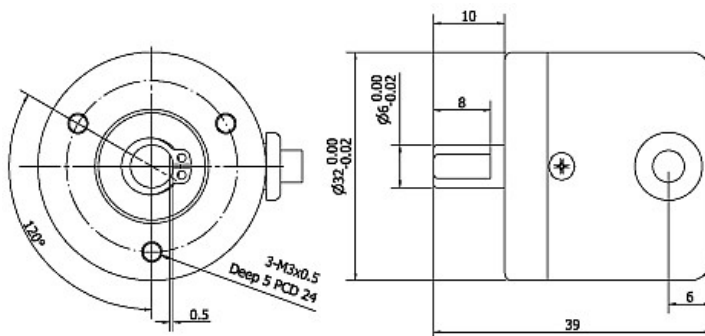




## A1 輕載軸心型 (ABSOLUTE ENCODER)

編碼器外徑：32 mm  
 中空軸心：6 mm  
 解析：16 PPR  
 安裝固定尺寸 PCD 24

DIMENSION



### ELECTRICAL SPEC 電器規格

Detection System 檢測系統	Absolute 絕對值型
Output Code 輸出碼值	Gray Code
Standard Number of Pulse Per Revolution 解析	16
Electronics 電路特性	NPN Voltage 電壓型, NPN Open Collector 電流型
Power Supply 供應電源	DC 5 ~ 12V, DC 10 ~ 26V for NPN Voltage, DC 5 ~ 26V for NPN Open Collector
Current Consumption 消耗電流	≤70mA
Logic 邏輯	Negative Logic (H = 0, L = 1) 負理論輸出
Max. Response 最大響應頻率	10K Hz

### MECHANICAL SPEC 機械規格

Shaft Diameter 軸徑	6 mm
Shaft Loading 軸荷重	Axial 軸向 : 1 Kg, Radial 徑向 : 2 Kg
Max. Speed 最大機械容許轉速	3,000 rpm
Vibration Resistance 抗震動	Endurance 55 Hz double amplitude 1.5 mm / 2 hours in X, Y and Z directions
Shock Resistance 抗衝擊	Endurance 500 m / S <sup>2</sup> (50g) 3 times each in X, Y, Z directions
Cable 電線	∅4.5, 50 cm long, vinyl shielded
Weight 重量	≤100g

### ENVIRONMENTAL SPEC 環境規格

Operating Temp./ Humidity 操作溫度/濕度	0°C ~ 60°C, RH 35 % ~ 90 % (No Condensation)
Storage Temp. 儲存溫度	-20°C ~ 80°C
Protection 保護等級	IP50 : Dust Proof

### ELECTRICAL CONNECTION 電器接線

Wire Color (Cable Output)	16 PPR
Red	+V
Black	0V
Blue	bit 1 (2 <sup>0</sup> )
Green	bit 2 (2 <sup>1</sup> )
Yellow	bit 3 (2 <sup>2</sup> )
Violet	bit 4 (2 <sup>3</sup> )
Shield	---

### Specifications Model 規格 型號

A1 -	<input type="text"/>	-	<input type="text"/>	-	<input type="text"/>	-	<input type="text"/>
	Output Code		Pulse per Revolution		Electronics		Supply Voltage
	輸出訊號		解析		電路特性		供應電源
	G : Gray Code		16 P/R		LV: NPN Voltage		Blank : 5 ~ 12 Vdc
					HV: NPN Voltage		Blank : 10 ~ 26 Vdc
					C : NPN Open Collector		Blank : 5 ~ 26 Vdc