

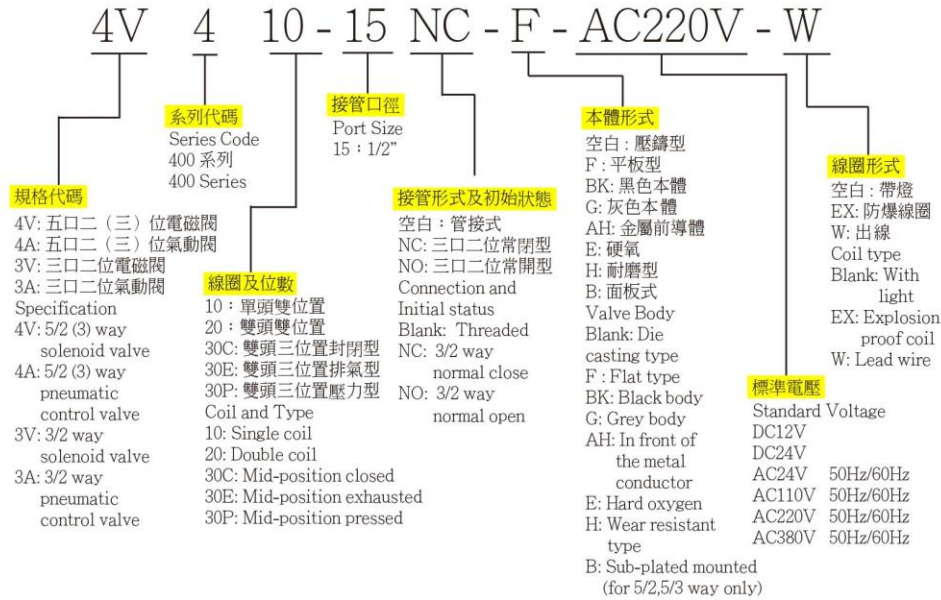


得豐實業有限公司

Dfwisdom Industrial CO., LTD

4V400系列電磁閥、氣動閥 Solenoid Valve, Pneumatic Control Valve Series

● 訂購代碼 Ordering Code



● 規格特性 Specifications Characteristics

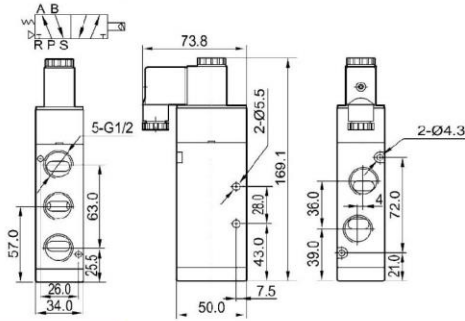
型號 Model	4V410-15	4V420-15	4V430C-15	4V430E-15	4V430P-15
	4A410-15	4A420-15	4A430C-15	4A430E-15	4A430P-15
位置數 Valve Type	五口二位 5/2 way			五口三位 5/3 way	
有效截面積 Effective Cross Section Area	50mm ² (CV=0.67)			30mm ² (CV=0.5)	
型號 Model	3V410-15	3V420-15	3A410-15	3A420-15	
位置數 Valve Type	三口二位 3/2 way				
有效截面積 Effective Cross Section Area	50mm ² (CV=0.67)				
接管口徑 Port Size	進氣=出氣=排氣 Inlet, Outlet, Exhaust Port=1/2"				
工作介質 Working Medium	經40微米過濾的空氣 40 Micron Filtered Air				
動作方式 Operation	內部引導式 Internal Piloted				
使用壓力 Working-pressure	0.15~0.8MPa				
最大耐壓力 Max. Test Pressure	1.2MPa				
工作溫度 Ambient Temperature	5~50 °C				
電壓範圍 Operating Voltage Tolerance	±10%				
耗電量 Power Consumption	AC: 5.5VA DC: 4.8W				
絕緣性及防護等級 Connector Protection	F級 / F Class · IP65				
接線形式 Wiring / Connector	出線式或端子式 Cable / Lead Wire or DIN Connector				
最高動作頻率 Switching Frequency	每秒五次 5 Cycles / Sec.				
最短勵磁時間 Response Time	0.05秒 Sec.				



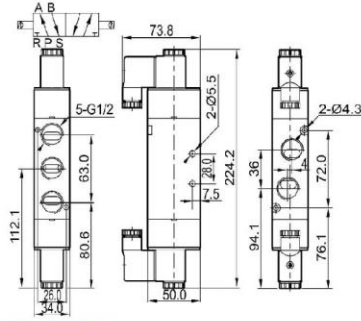
4V400系列電磁閥、氣動閥 Solenoid Valve, Pneumatic Control Valve Series

● 安裝尺寸 Installation Dimensions

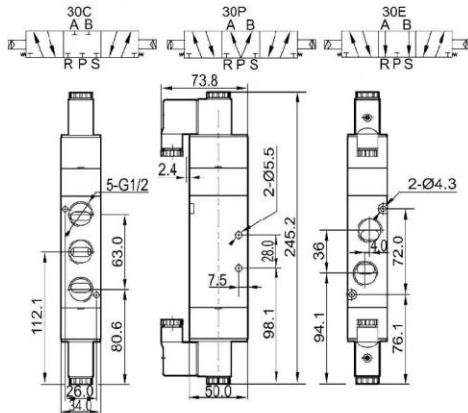
4V410-15



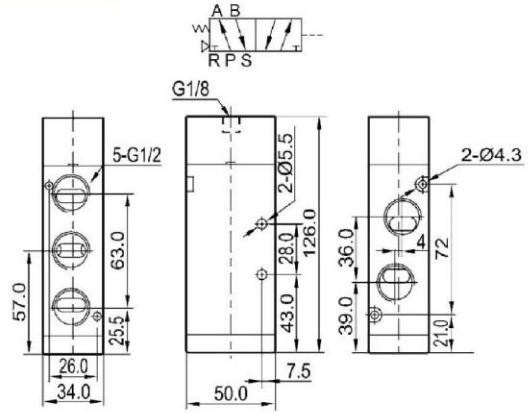
4V420-15



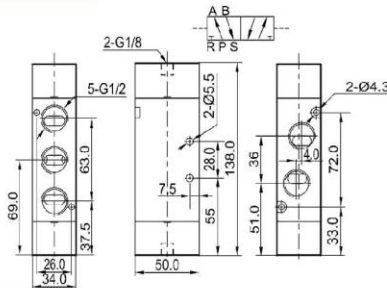
4V430-15



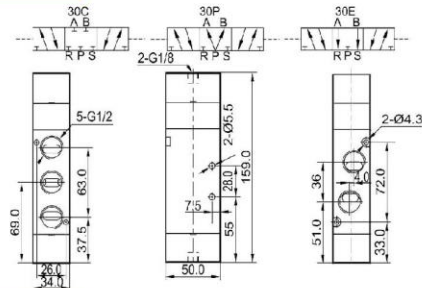
4A410-15



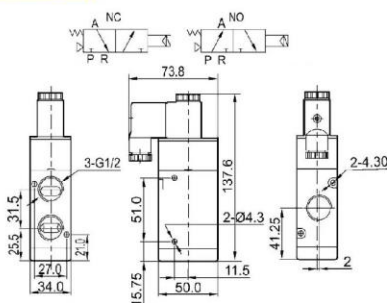
4A420-15



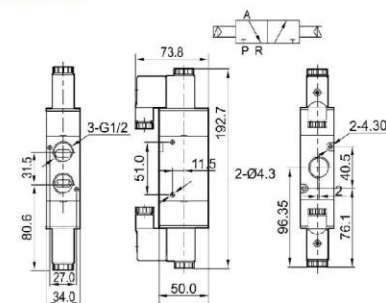
4A430-15



3V410-15



3V420-15

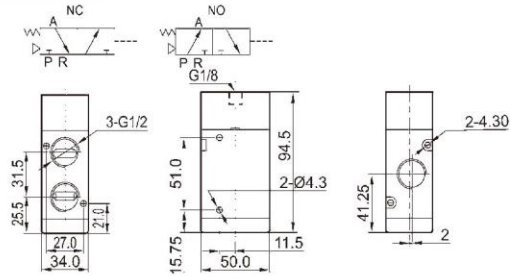




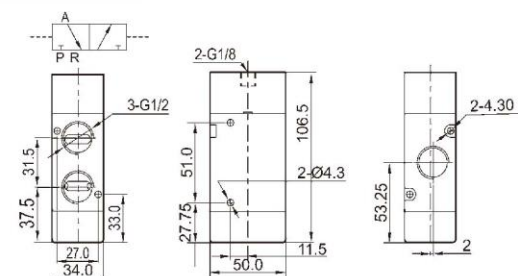
4V400系列電磁閥、氣動閥 Solenoid Valve, Pneumatic Control Valve Series

● 安裝尺寸 Installation Dimensions

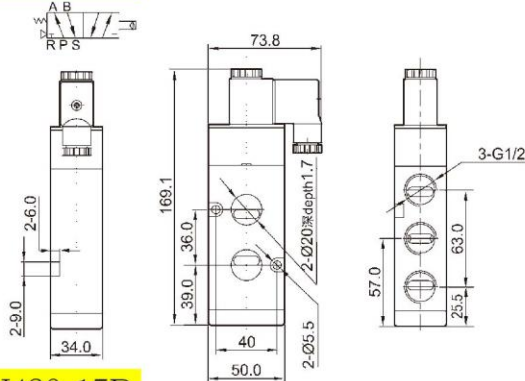
3A410-15



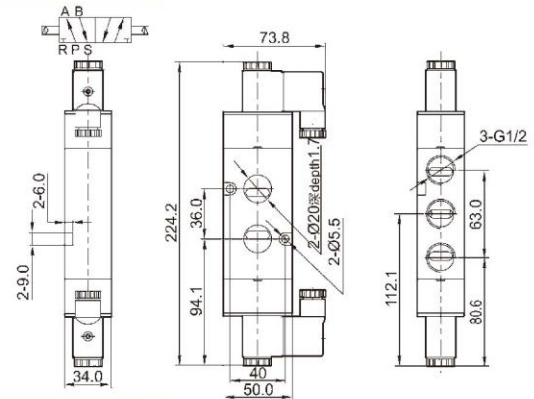
3A420-15



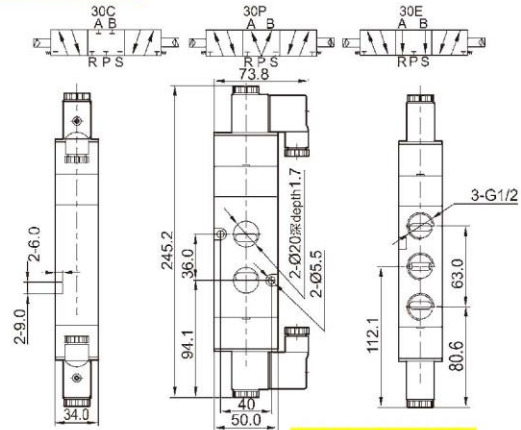
4V410-15B



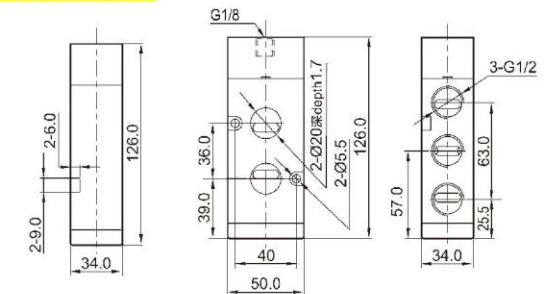
4V420-15B



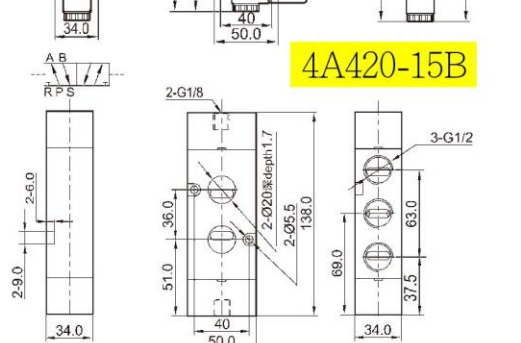
4V430-15B



4A410-15B



4A430-15B



4A420-15B

