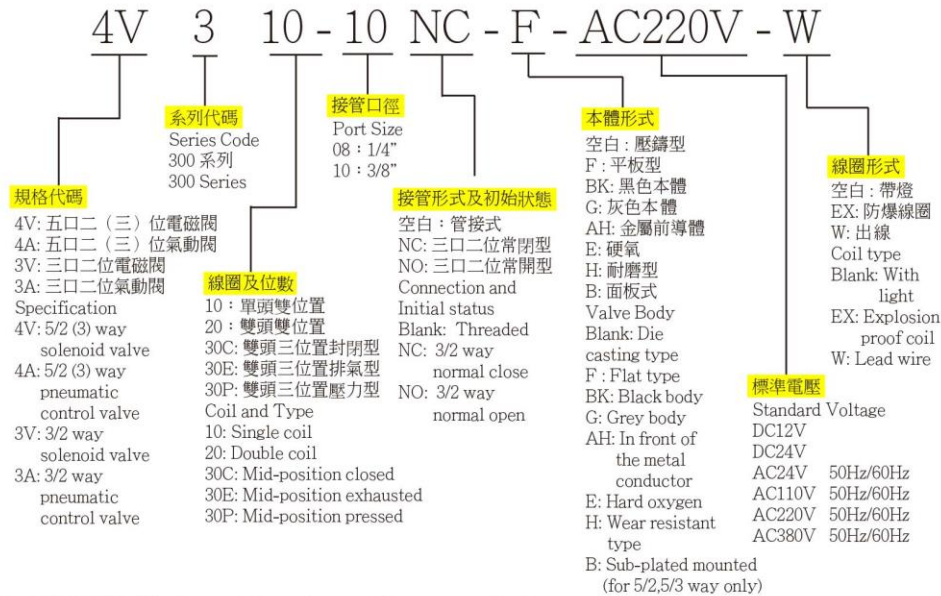




4V300系列電磁閥、氣動閥 Solenoid Valve, Pneumatic Control Valve Series

● 訂購代碼 Ordering Code



● 規格特性 Specifications Characteristics

型號 Model	4V310-08	4V320-08	4V330C-08	4V330E-08	4V330P-08	4V310-10	4V320-10	4V330C-10	4V330E-10	4V330P-10
	4A310-08	4A320-08	4A330C-08	4A330E-08	4A330P-08	4A310-10	4A320-10	4A330C-10	4A330E-10	4A330P-10
位置數 Valve Type	五口二位 5/2 way		五口三位 5/3 way			五口二位 5/2 way		五口三位 5/3 way		
有效截面積 Effective Cross Section Area	25mm ² (CV=1.40)		18mm ² (CV=1.00)			30mm ² (CV=1.68)		18mm ² (CV=1.00)		
型號 Model	3V310-06	3V320-06	3A310-06	3A320-06	3V310-08	3V320-08	3A310-08	3A320-08		
位置數 Valve Type	三口二位 3/2 way									
有效截面積 Effective Cross Section Area	25mm ² (CV=1.40)					30mm ² (CV=1.68)				
接管口徑 Port Size	進氣=出氣=排氣 Inlet Outlet, Exhaust Port=G1/4"					進氣=出氣 Inlet, Outlet=G3/8" 排氣 Exhaust Port = G1/4"				
工作介質 Working Medium	經40微米過濾的空氣 40 Micron Filtered Air									
動作方式 Operation	內部引導式 Internal Piloted									
使用壓力 Working-pressure	0.15~0.8MPa									
最大耐壓力 Max. Test Pressure	1.2MPa									
工作溫度 Ambient Temperature	5~50℃									
電壓範圍 Operating Voltage Tolerance	±10%									
耗電量 Power Consumption	AC: 5.5VA DC: 4.8W									
絕緣性及防護等級 Connector Protection	F級 / F Class · IP65									
接線形式 Wiring / Connector	出線式或端子式 Cable / Lead Wire or DIN Connector									
最高動作頻率 Switching Frequency	每秒五次 5 Cycles / Sec.									
最短動磁時間 Response Time	0.05秒 Sec.									



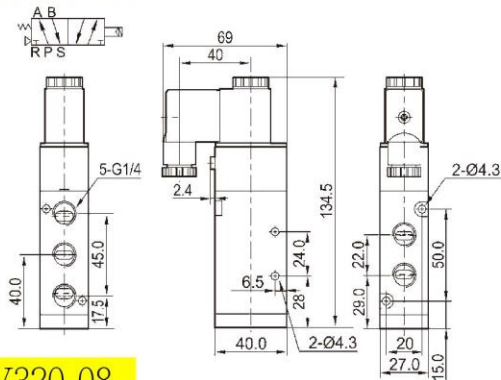
得豐實業有限公司

Df Wisdom Industrial CO., LTD

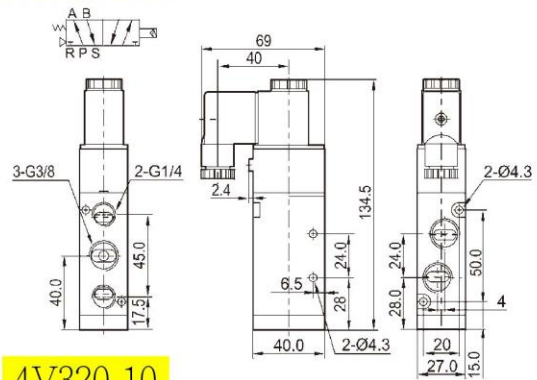
4V300系列電磁閥、氣動閥 Solenoid Valve, Pneumatic Control Valve Series

● 安裝尺寸 Installation Dimensions

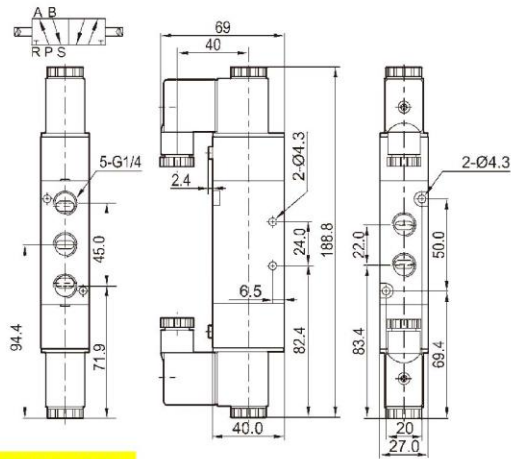
4V310-08



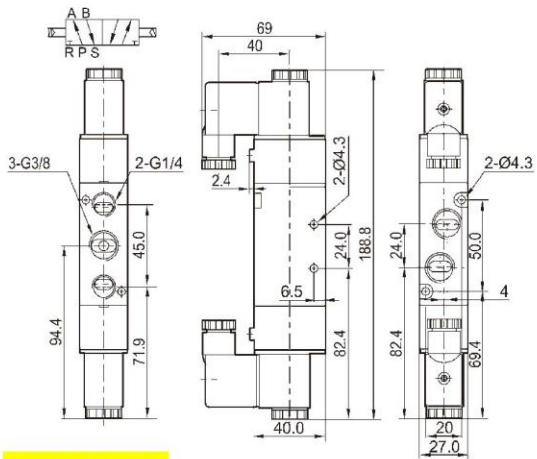
4V310-10



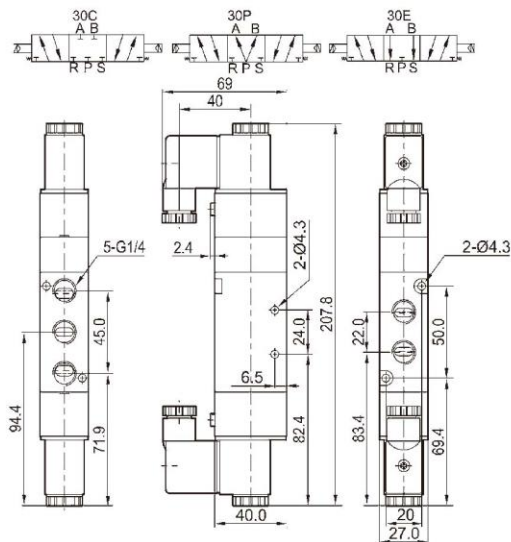
4V320-08



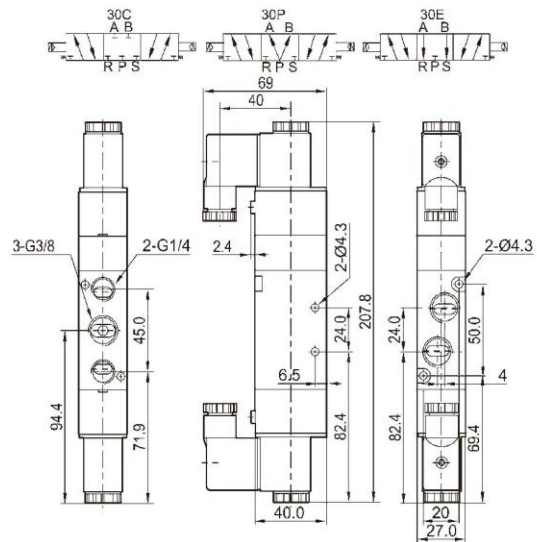
4V320-10



4V330-08



4V330-10

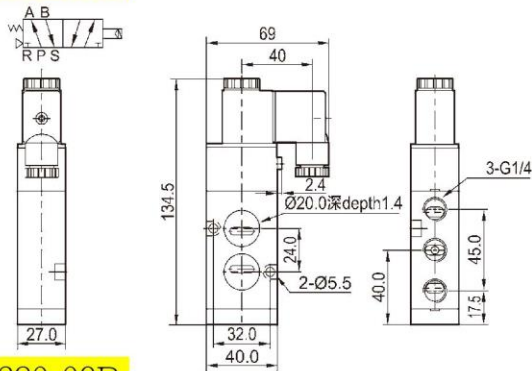




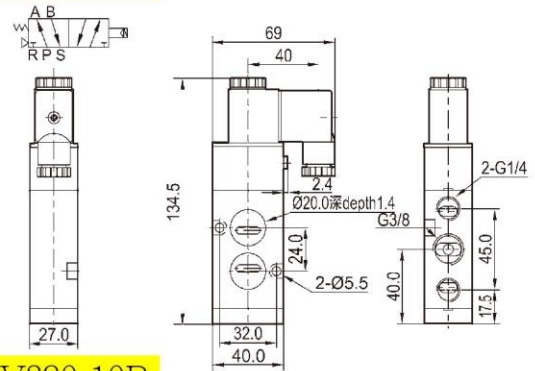
4V300系列電磁閥、氣動閥 Solenoid Valve, Pneumatic Control Valve Series

● 安裝尺寸 Installation Dimensions

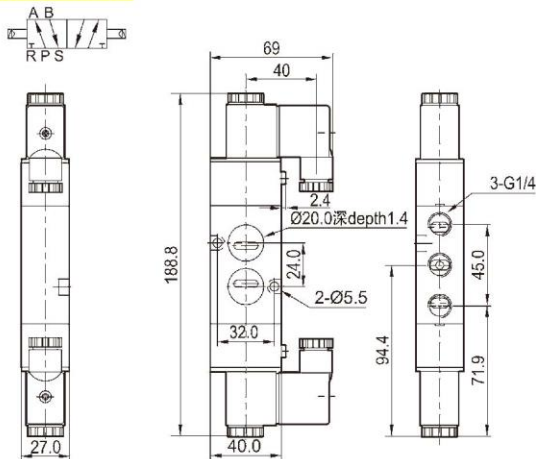
4V310-08B



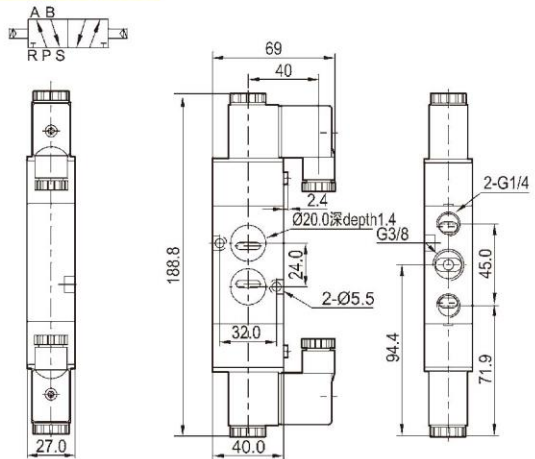
4V310-10B



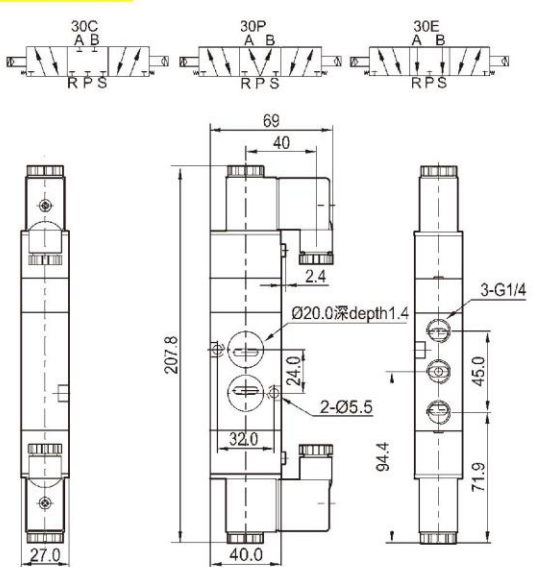
4V320-08B



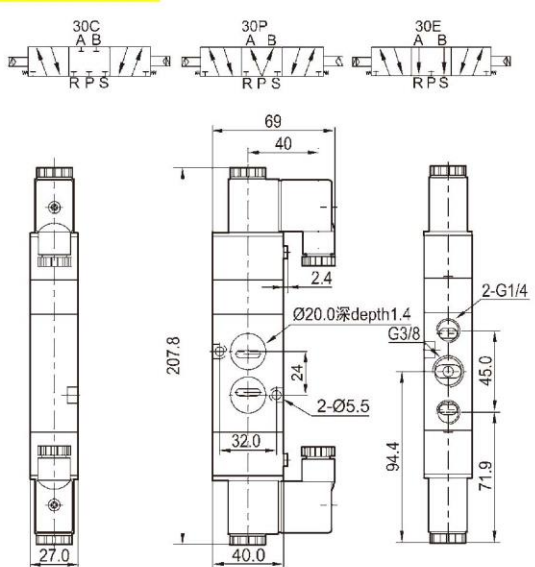
4V320-10B



4V330-08B



4V330-10B

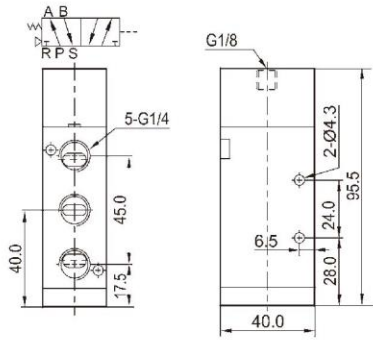




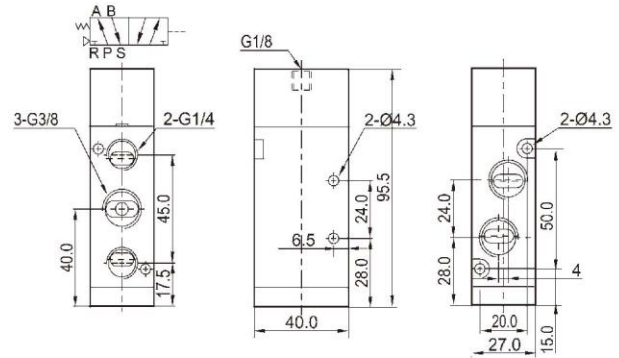
4V300系列電磁閥、氣動閥 Solenoid Valve, Pneumatic Control Valve Series

● 安裝尺寸 Installation Dimensions

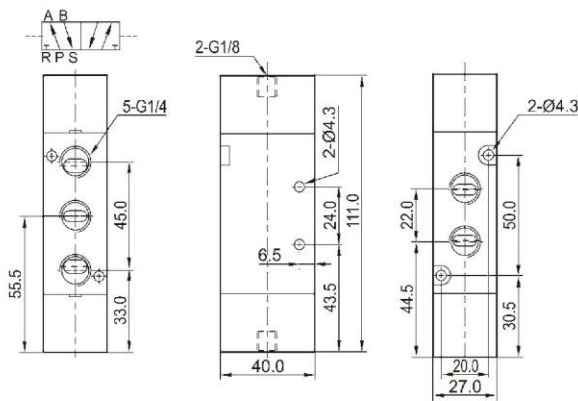
4A310-08



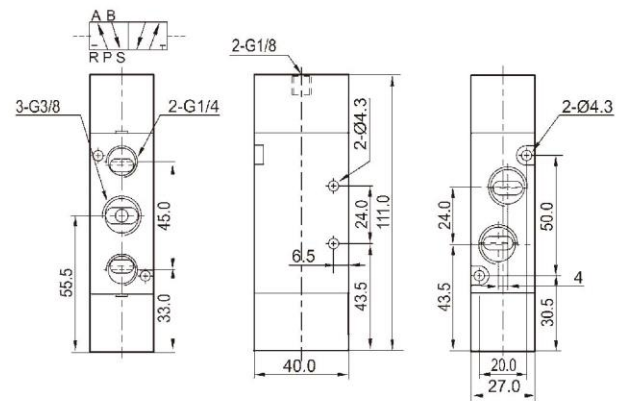
4A310-10



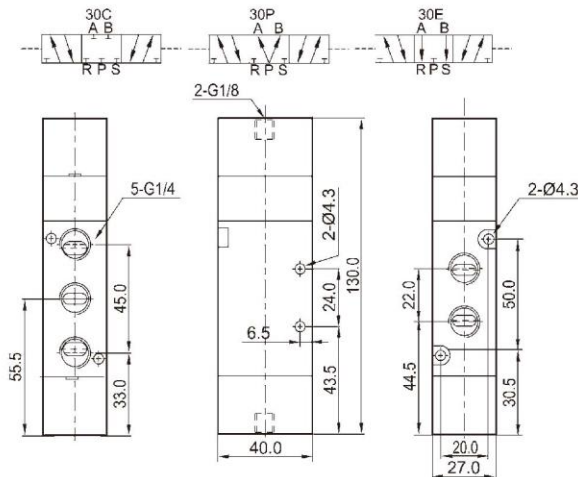
4A320-08



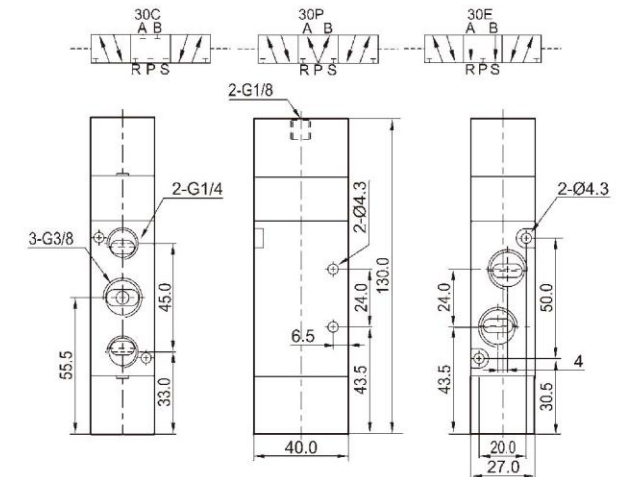
4A320-10



4A330-08



4A330-10





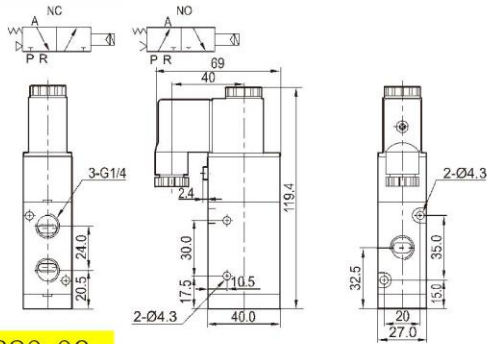
得豐實業有限公司

Dfwisdom Industrial CO., LTD

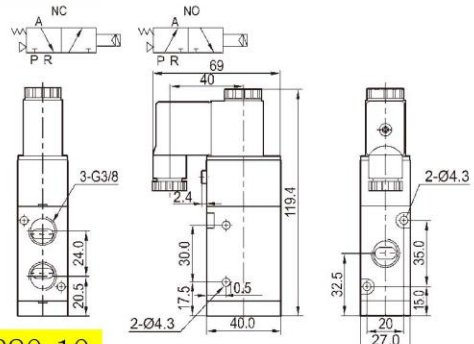
4V300系列電磁閥、氣動閥 Solenoid Valve, Pneumatic Control Valve Series

● 安裝尺寸 Installation Dimensions

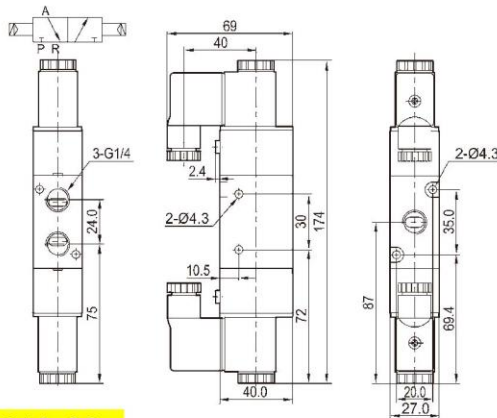
3V310-08



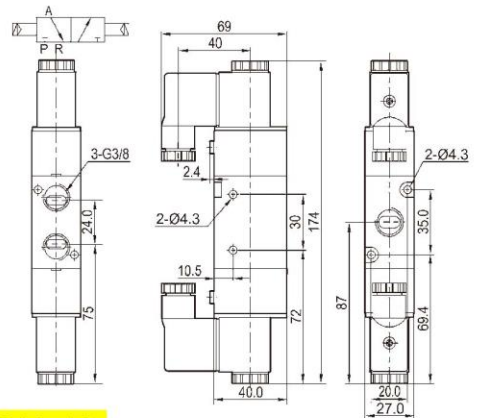
3V310-10



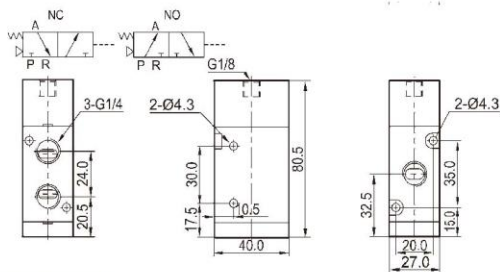
3V320-08



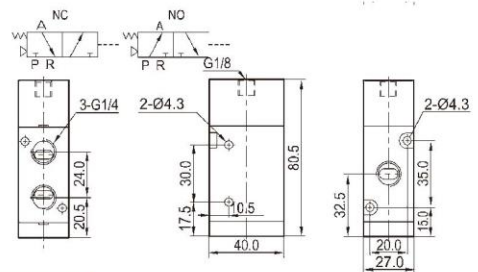
3V320-10



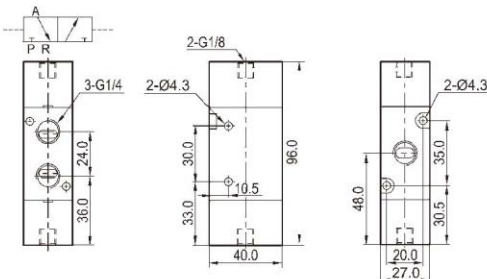
3A310-08



3A310-10



3A320-08



3A320-10

