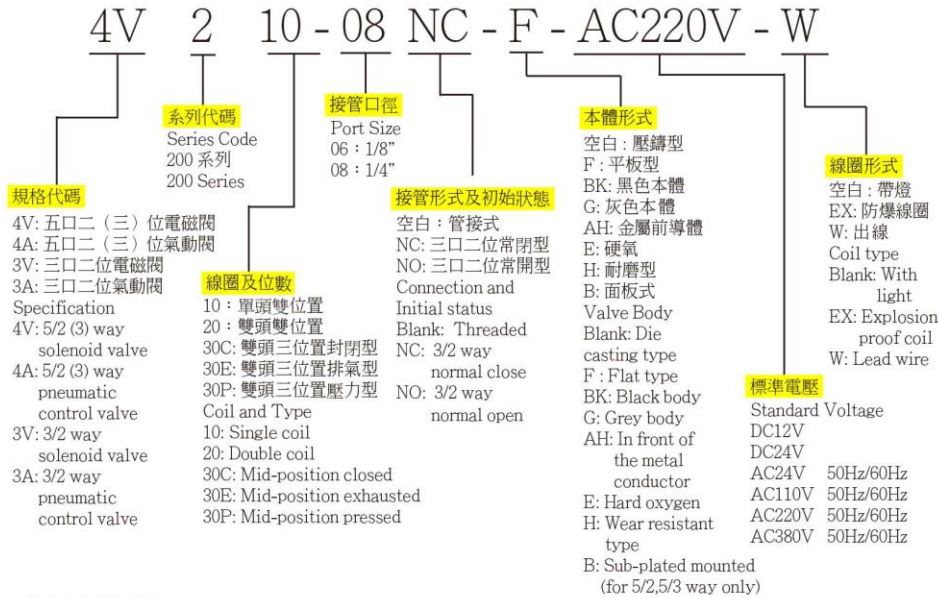




## 4V200系列電磁閥、氣動閥 Solenoid Valve, Pneumatic Control Valve Series

### ● 訂購代碼 Ordering Code



### ● 規格特性 Specifications Characteristics

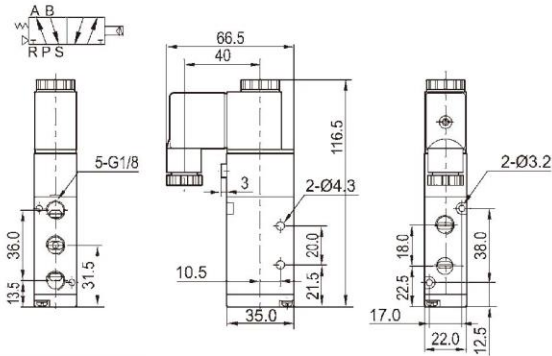
型號 Model	4V210-08	4V220-08	4V230C-08	4V230E-08	4V230P-08
	4A210-08	4A220-08	4A230C-08	4A230E-08	4A230P-08
位置數 Valve Type	五口二位 5/2 way			五口三位 5/3 way	
有效截面積 Effective Cross Section Area	16mm <sup>2</sup> (CV=0.67)			12mm <sup>2</sup> (CV=0.5)	
型號 Model	3V210-08	3V220-08	3A210-08	3A220-08	
位置數 Valve Type	三口二位 3/2 way				
有效截面積 Effective Cross Section Area	16mm <sup>2</sup> (CV=0.89)				
接管口徑 Port Size	進氣=出氣 Inlet, Outlet=G1/4" 排氣 Exhaust Port = G1/8"				
工作介質 Working Medium	經40微米過濾的空氣 40 Micron Filtered Air				
動作方式 Operation	內部引導式 Internal Piloted				
使用壓力 Working-pressure	0.15~0.8MPa				
最大耐壓力 Max. Test Pressure	1.2MPa				
工作溫度 Ambient Temperature	5~50 °C				
電壓範圍 Operating Voltage Tolerance	±10%				
耗電量 Power Consumption	AC: 5.5VA DC: 4.8W				
絕緣性及防護等級 Connector Protection	F級 / F Class · IP65				
接線形式 Wiring / Connector	出線式或端子式 Cable / Lead Wire or DIN Connector				
最高動作頻率 Switching Frequency	每秒五次 5 Cycles / Sec.				
最短勵磁時間 Response Time	0.05秒 Sec.				



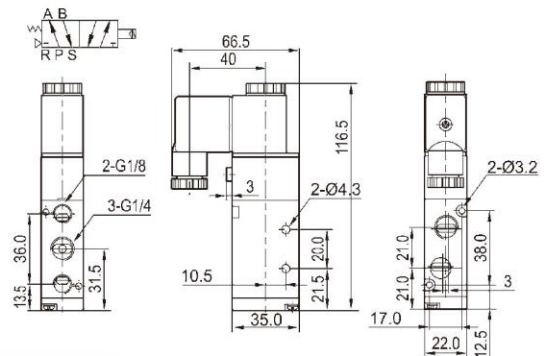
4V200系列電磁閥、氣動閥 Solenoid Valve, Pneumatic Control Valve Series

● 安裝尺寸 Installation Dimensions

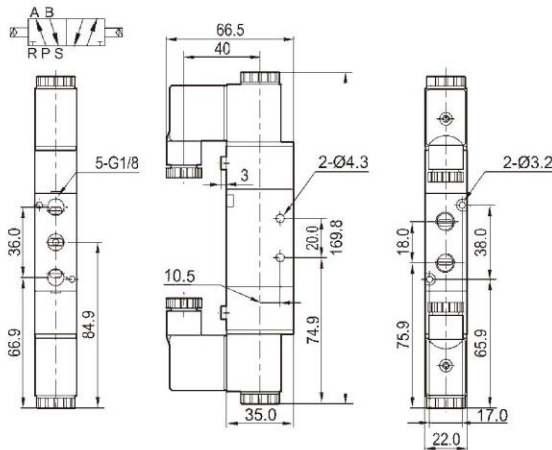
4V210-06



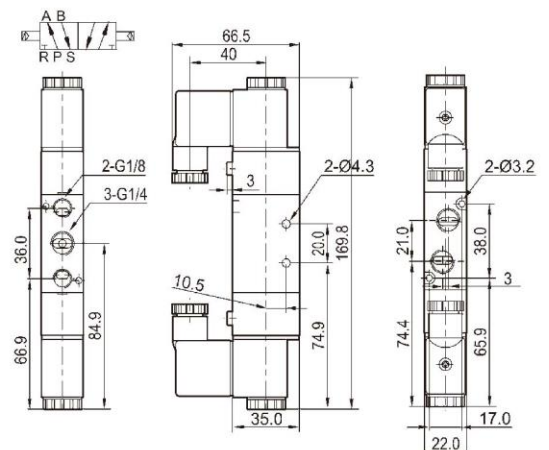
4V210-08



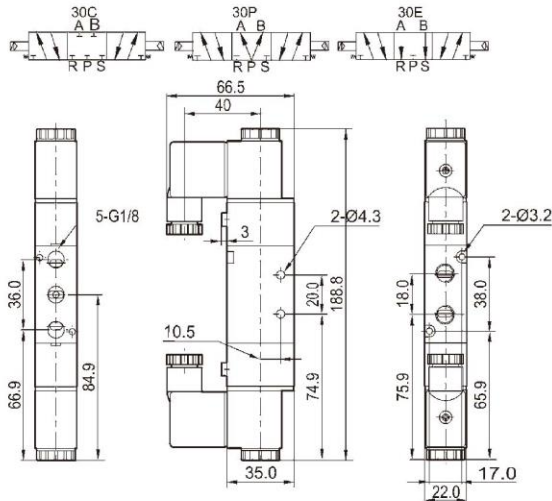
4V220-06



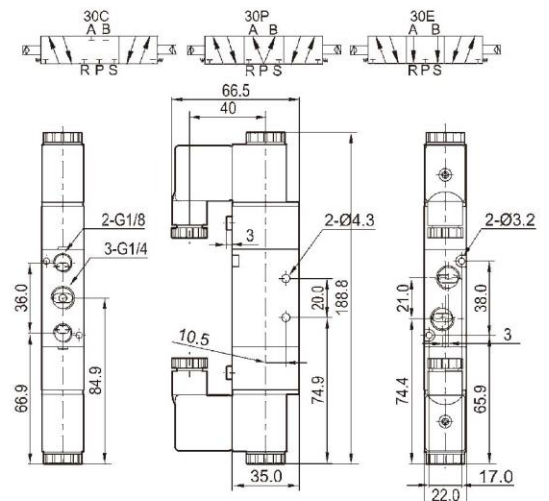
4V220-08



4V230-06



4V230-08





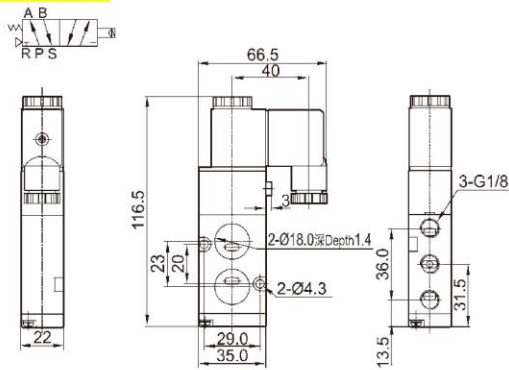
# 得豐實業有限公司

Dfwisdom Industrial CO., LTD

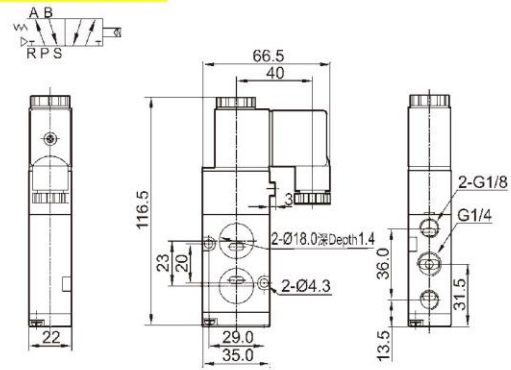
## 4V200系列電磁閥、氣動閥 Solenoid Valve, Pneumatic Control Valve Series

### ● 安裝尺寸 Installation Dimensions

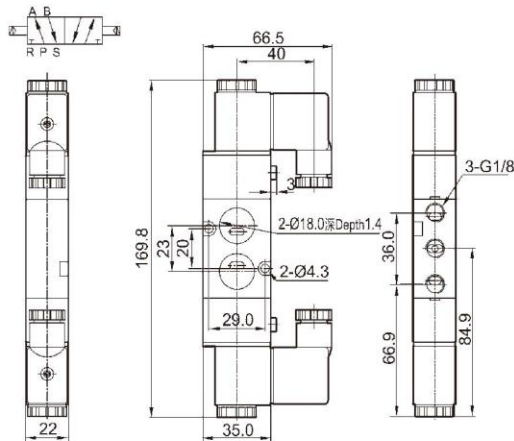
4V210-06B



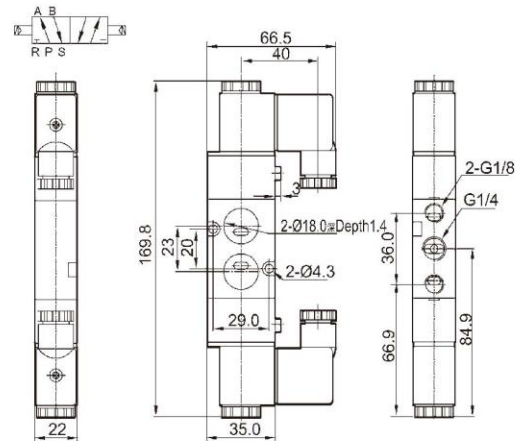
4V210-08B



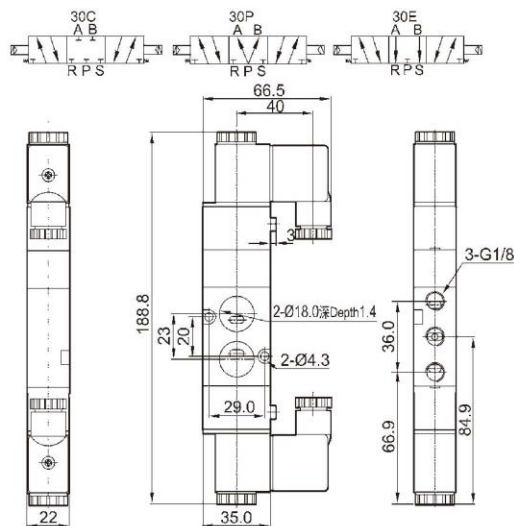
4V220-06B



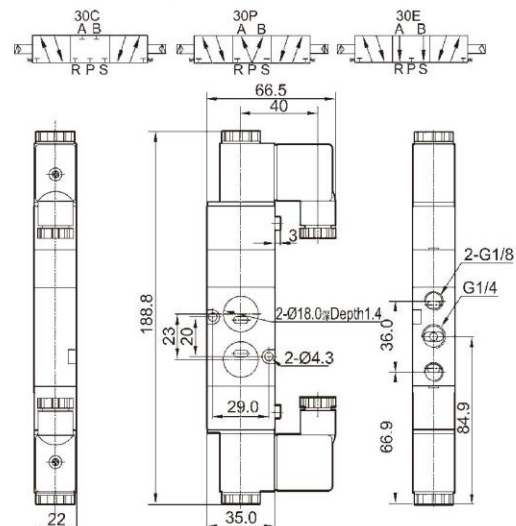
4V220-08B



4V230-06B



4V230-08B

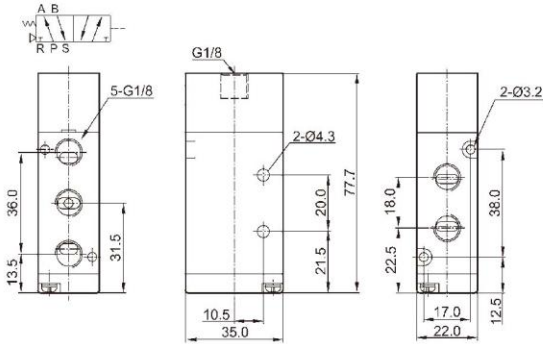




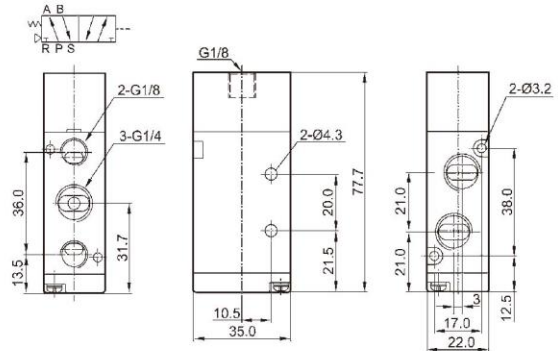
4V200系列電磁閥、氣動閥 Solenoid Valve, Pneumatic Control Valve Series

● 安裝尺寸 Installation Dimensions

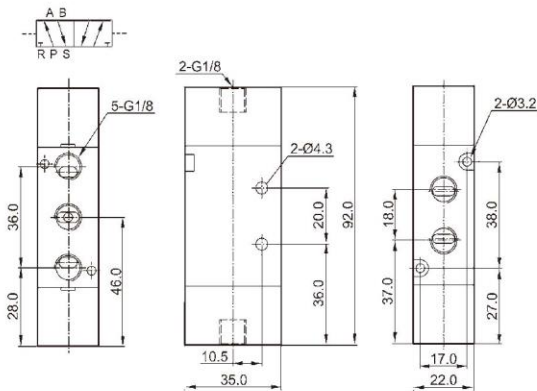
4A210-06



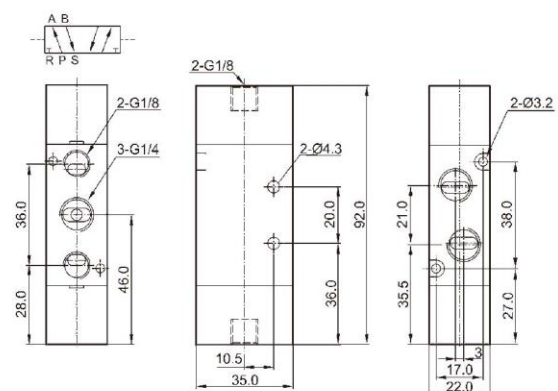
4A210-08



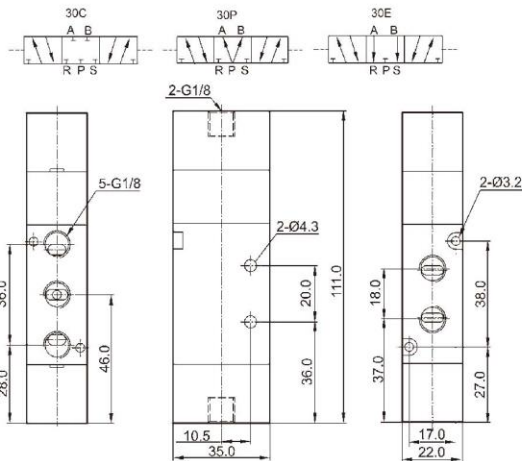
4A220-06



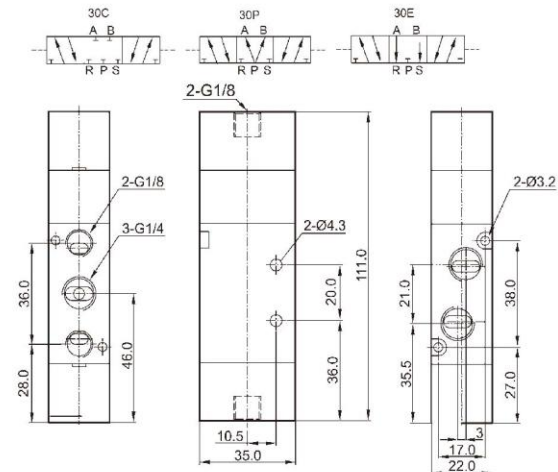
4A220-08



4A230-06



4A230-08

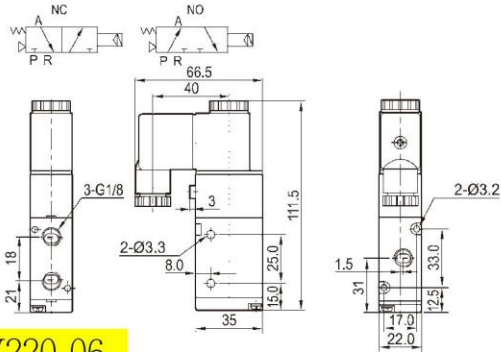




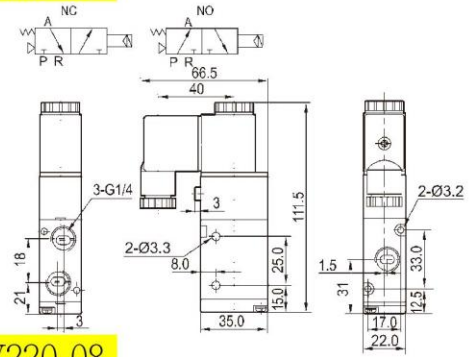
4V200系列電磁閥、氣動閥 Solenoid Valve, Pneumatic Control Valve Series

● 安裝尺寸 Installation Dimensions

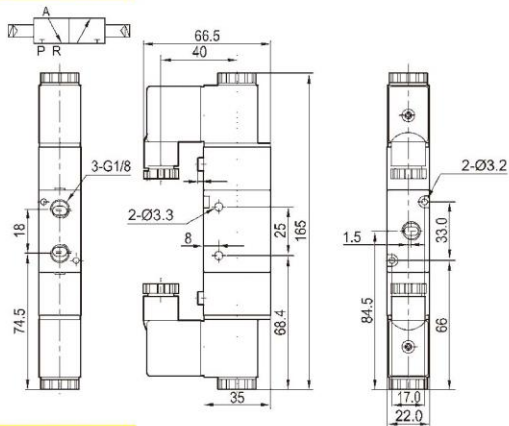
3V210-06



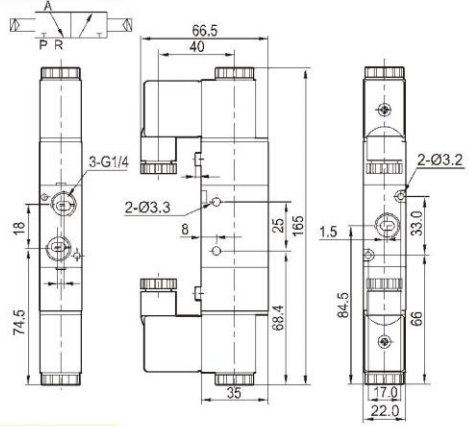
3V210-08



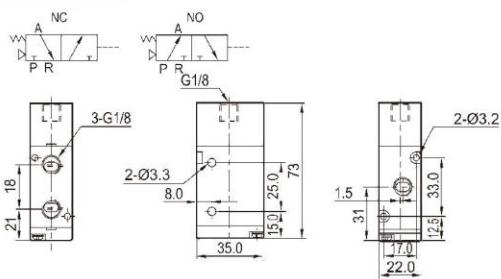
3V220-06



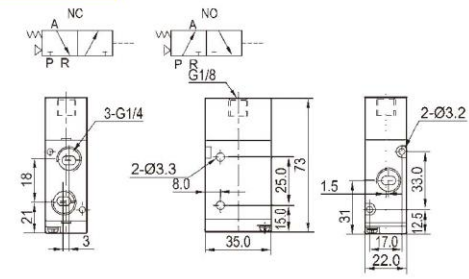
3V220-08



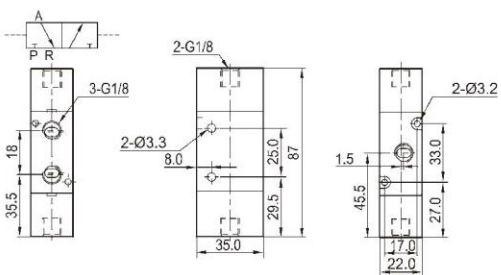
3A210-06



3A210-08



3A220-06



3A220-08

