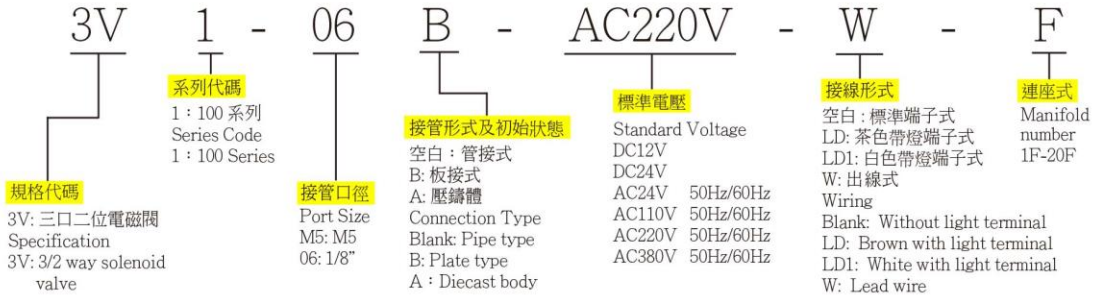




3V1 系列電磁閥 Solenoid Valve Series

● 訂購代碼 Ordering Code



● 規格特性 Specifications Characteristics

型號 Model	3V1-M5	3V1-06(B/A)
工作介質 Working Medium	經40微米濾網過濾的空氣 40 Micron Filtered Air	
動作方式 Operation	直動式 Direct	
接管口徑 Port Size	M5	1/8" (無螺紋 / G1/8" Without or 1/8")
周圍溫度 Ambient Temperature	-10~+60°C	
氣體溫度 Gas Temperature	5~60°C	
出風口直徑 Air Outlet Diameter	1.0mm	
潤滑 Lubrication	不需要 Not required	
使用壓力 Working-pressure	0~0.8 MPa	
最大耐壓力 Max. Test Pressure	1.2 MPa	
耗電量 Power Consumption	AC: 5.5VA DC: 4.8W	
保護等級 Protect Class	IP65	
接線形式 Wiring / Connector	出線式或端子式 Cable / Lead Wire or DIN Connector	
本體材質 Material of Body	鋁合金 Aluminum Alloy	
最高動作頻率 Switching Frequency	每秒十次 10 Cycles / Sec.	
絕緣性 Insulation	F級 / F Class	
電壓範圍 Operating Voltage Tolerance	±10%	
最短動磁時間 Response Time	0.05 秒 Sec.	
流量孔徑 Flow Aperture	Φ 1mm	



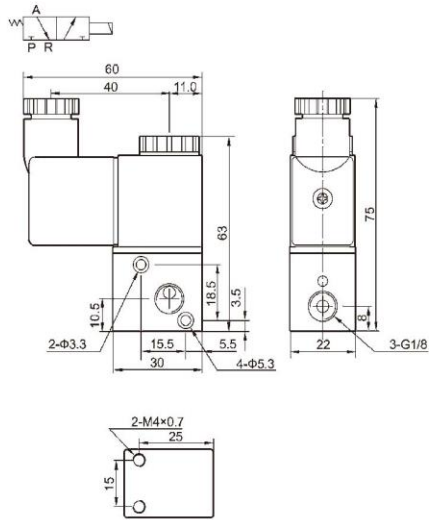
得豐實業有限公司

Dfwisdom Industrial CO., LTD

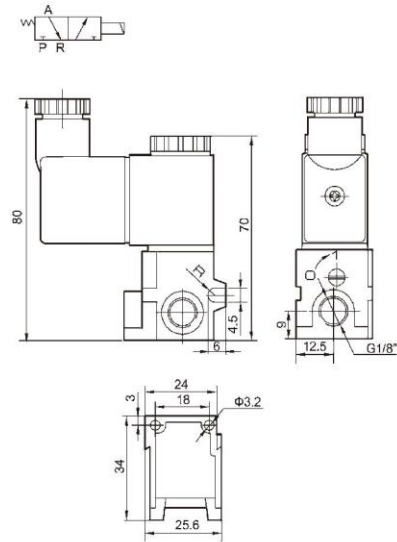
3V1 系列電磁閥 Solenoid Valve Series

● 安裝尺寸 Installation Dimensions

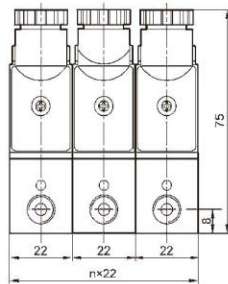
3V1-06



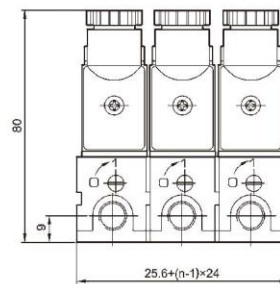
3V1-06A



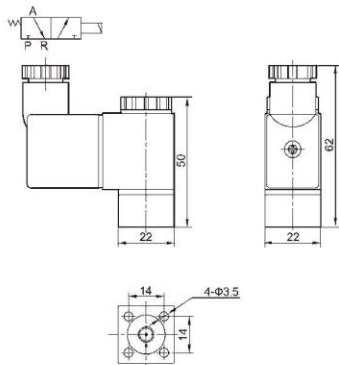
3V1-06-nF



3V1-06A-nF



3V1-06B



3V1-06B-nF

